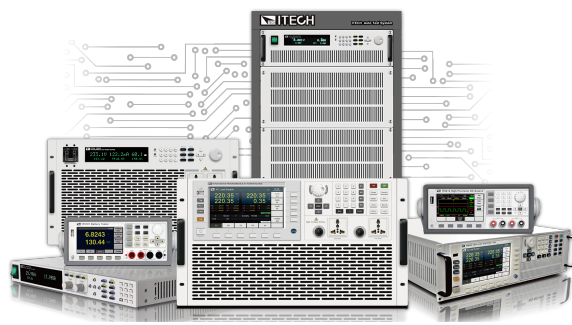


双向可编程直流电源

IT6000C系列 用户手册



型号: IT6000C系列
版本: V1.3/05,2020

声明

© Itech Electronic, Co., Ltd.
2020

根据国际版权法，未经 Itech Electronic, Co., Ltd. 事先允许和书面同意，不得以任何形式（包括电子存储和检索或翻译为其他国家或地区语言）复制本手册中的任何内容。

手册部件号



402225

商标声明

Pentium是Intel Corporation在美国的注册商标。
Microsoft、Visual Studio、Windows 和 MS Windows是Microsoft Corporation 在美国和 /或其他国家 /地区的商标。

担保

本文档中包含的材料“按现状”提供，在将来版本中如有更改，恕不另行通知。此外，在适用法律允许的最大范围内，ITECH 不承诺与本手册及其包含的任何信息相关的任何明示或暗示的保证，包括但不限于对适销和适用于某种特定用途的暗示保证。ITECH 对提供、使用或应用本档及其包含的任何信息所引起的错误或偶发或间接损失概不负责。如 ITECH 与用户之间存在其他书面协议含有与本文档材料中所包含条款冲突的保证条款，以其他书面协议中的条款为准。

技术许可

本文档中描述的硬件和 / 或软件仅在得到许可的情况下提供并且只能根据许可进行使用或复制。

限制性权限声明

美国政府限制性权限。授权美国政府使用的软件和技术数据权限仅包括那些定制提供给最终用户的权限。ITECH 在软件和技术数据中提供本定制商业许可时遵循 FAR 12.211 (技术数据) 和 12.212 (计算机软件) 以及用于国防的 DFARS252.227-7015 (技术数据 - 商业制品) 和 DFARS 227.7202-3 (商业计算机软件或计算机软件文档中的权限)。

安全声明

小心

“小心”标志表示有危险。它要求在执行操作步骤时必须加以注意，如果不正确地执行或不遵守操作步骤，则可能导致产品损坏或重要数据丢失。在没有完全理解指定的条件且不满足这些条件的情况下，请勿继续执行小心标志所指示的任何不当操作。

警告

“警告”标志表示有危险。它要求在执行操作步骤时必须加以注意，如果不正确地执行操作或不遵守操作步骤，则可能导致人身伤亡。在没有完全理解指定的条件且不满足这些条件的情况下，请勿继续执行“警告”标志所指示的任何不当操作。

说明

“说明”标志表示有提示，它要求在执行操作步骤时需要参考，给操作员提供窍门或信息补充。

认证与质量保证

本系列仪器完全达到手册中所标称的各项技术指标。

保固服务

ITECH公司对本产品的材料及制造，自出货日期起提供一年的质量保固服务（保固服务除以下保固限制内容）。

本产品若需保固服务或修理，请将产品送回ITECH公司指定的维修单位。









- 若需要送回ITECH公司作保固服务的产品，顾客须预付寄送到ITECH维修部的单程运费，ITECH公司将负责支付回程运费。
- 若从其它国家送回ITECH公司做保固服务，则所有运费、关税及其它税赋均须由顾客负担。

保证限制

保固服务不适用于因以下情况所造成的损坏：

- 顾客自行安装的电路造成的损坏，或顾客使用自己的产品造成的瑕疵；
- 顾客自行修改或维修过的产品；
- 顾客自行安装的电路造成的损坏或在指定的环境外操作本产品造成的损坏；
- 产品型号或机身序列号被改动、删除、移除或无法辨认；
- 由于事故造成的损坏，包括但不限于雷击、进水、火灾、滥用或疏忽。

安全标志

	直流电		ON (电源合)
	交流电		OFF(电源断)
	既有直流也有交流电		电源合闸状态
	保护性接地端子		电源断开状态

	接地端子		参考端子
	危险标志		正接线柱
	警告标志 (请参阅本手册了解具体的“警告”或“小心”信息)		负接线柱
	地线连接端标识	-	-

安全注意事项

在此仪器操作的各个阶段中，必须遵循以下一般安全预防措施。如果未遵循这些预防措施或本手册其他部分说明的特定警告，则会违反有关仪器的设计、制造和用途方面的安全标准。艾德克斯公司对用户不遵守这些预防措施的行为不承担任何责任。

警告

- 请勿使用已损坏的设备。在使用设备之前，请先检查其外壳。检查是否存在裂缝。请勿在含有易爆气体、蒸汽或粉尘的环境中操作本设备。
- 设备出厂时提供了电源线，您的设备应该被连接到带有保护接地的插座、接线盒或三相配电箱。在操作设备之前，请先确定设备接地良好！
- 请始终使用所提供的电缆连接设备。
- 在连接设备之前，请观察设备上的所有标记。
- 为减少起火和电击风险，请确保市电电源的电压波动不超过工作电压范围的10%。
- 请勿自行在仪器上安装替代零件，或执行任何未经授权的修改。
- 请勿在可拆卸的封盖被拆除或松动的情况下使用本设备。
- 请仅使用制造商提供的电源适配器以避免发生意外伤害。
- 我们对于使用本产品时可能发生的直接或间接财产损失，不承担责任。
- 本设备用于工业用途，不适用于IT电源系统。
- 严禁将本设备使用于生命维持系统或其他任何有安全要求的设备上。

警告

- 电击危险、请将仪器接地。本产品带有保护性接地端子。要尽量减小电击的危险，必须通过接地电源线将仪器连接到交流电源，将接地导线牢固地连接到电源插座或者交流配电箱的接地（安全接地）端。中断保护（接地）导线或断开接地保护端子的连接将导致潜在电击危险，从而可能造成人身伤害或死亡。
- 接通电源前，确认已采取了所有的安全预防措施。所有连接必须在关闭设备电源的情况下进行，并且所有连接必须由熟悉相关危险的合格人员执行。操作不正确可能会造成致命伤害和设备损坏。
- 电击危险、致命电压。本产品能输出导致人身伤害的危险电压，操作人员必须始终受到电击保护。请确保使用提供的保护罩对输出电极周围采取绝缘或盖板防护措施，以避免意外接触致命的电压。
- 关闭设备后，正负电极上可能仍存在危险电压，千万不要立即触摸电缆或电极。确保在触摸电极或感测端子之前，它们不存在危险电压。
- 设备使用结束后，请先OFF设备电源开关再拔掉电源线插头或者拆卸接线端子，千万不要立即触摸电缆或接线端子处。根据型号的不同，在设备关闭后插头或接线端子处的危险电压会保持10秒。确保在触摸它们之前，不存在危险电压。

小心

- 若未按照制造商指定的方式使用设备，则可能会破坏该设备提供的保护。
- 请始终使用干布清洁设备外壳。请勿清洁仪器内部。
- 切勿堵塞设备的通风孔。

环境条件

本系列仪器仅允许在室内以及低凝结区域使用，下表显示了本仪器的一般环境要求。


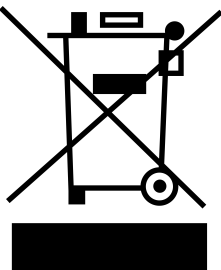
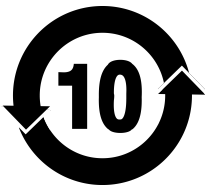
环境条件	要求
操作温度	0°C ~ 50°C
操作湿度	20% ~ 80% (非冷凝)
存放温度	-10°C ~ 70°C
海拔高度	操作海拔最高2000米

环境条件	要求
污染度	污染度2
安装类别	II

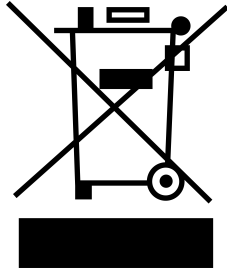

说明

为了保证测量精度，建议温机半小时后开始操作。

法规标记

	CE标记表示产品符合所有相关的欧洲法律规定（如果带有年份，则表示批准此设计的年份）。
	此仪器符合WEEE指令（2002/96/EC）标记要求，此附加产品标签说明不得将此电器/电子产品丢弃在家庭垃圾中。
	此符号表示在所示的时间段内，危险或有毒物质不会在正常使用中泄漏或造成损害，该产品的使用寿命为十年。在环保使用期限内可以放心使用，超过环保使用期限之后则应进入回收循环系统。

废弃电子电器设备指令 (WEEE)



废弃电子电器设备指令 (WEEE) , 2002/96/EC

本产品符合WEEE指令 (2002/96/EC) 的标记要求。此标识表示不能将此电子设备当作一般家庭废弃物处理。

产品类别

按照WEEE指令附件I中的设备分类，本仪器属于“监测类”产品。

要返回不需要的仪器，请与您最近的ITECH销售处联系。

Compliance Information

Complies with the essential requirements of the following applicable European Directives, and carries the CE marking accordingly:

- Electromagnetic Compatibility (EMC) Directive 2014/30/EU
- Low-Voltage Directive (Safety) 2014/35/EU

Conforms with the following product standards:

EMC Standard

IEC 61326-1:2012/ EN 61326-1:2013 ¹²³

Reference Standards

CISPR 11:2015+A1:2016 Ed 6.1

IEC 61000-3-2: 2018 RLV

IEC 61000-3-3: 2013+A1:2017

IEC 61000-4-2:2008

IEC 61000-4-3 2006+A1:2007+A2:2010/ EN 61000-4-3 A1:2008+A2:2010

IEC 61000-4-4:2012

IEC 61000-4-5:2014+A1:2017

IEC 61000-4-6:2013+cor1:2015

IEC 61000-4-11:2004+A1:2017

1. The product is intended for use in non-residential/non-domestic environments. Use of the product in residential/domestic environments may cause electromagnetic interference.
2. Connection of the instrument to a test object may produce radiations beyond the specified limit.
3. Use high-performance shielded interface cable to ensure conformity with the EMC standards listed above.

Safety Standard

IEC 61010-1:2010+A1:2016

目录

认证与质量保证.....	I
保固服务.....	I
保证限制.....	I
安全标志.....	I
安全注意事项.....	II
环境条件.....	III
法规标记.....	IV
废弃电子电器设备指令 (WEEE)	V
Compliance Information.....	VI
1 快速参考.....	1
1.1 产品简介.....	1
1.2 前面板介绍.....	4
1.3 键盘按键介绍.....	4
1.4 旋钮介绍.....	6
1.5 后面板介绍.....	7
1.6 VFD指示灯功能描述.....	9
1.7 配置菜单功能.....	10
1.8 系统菜单说明.....	11
1.9 选配件介绍.....	15
2 验货与安装.....	18
2.1 确认包装内容.....	18
2.2 仪器尺寸介绍.....	19
2.3 连接电源线.....	22
2.4 连接待测物.....	26
2.5 远程接口连接.....	28
2.5.1 USB接口.....	29
2.5.2 LAN接口.....	29
2.5.3 CAN接口.....	33
2.5.4 GPIB接口 (选配)	35
2.5.5 RS-232接口 (选配)	35
3 入门.....	38
3.1 开启设备.....	38
3.2 设置输出参数.....	41
3.3 使用前面板菜单.....	41
3.4 On/Off开关.....	42
4 电源功能.....	43
4.1 输出电压设置.....	43
4.2 输出电流设置.....	43
4.3 输出功率设置.....	44
4.4 Config菜单功能.....	44
4.4.1 CC/CV优先权选择.....	44
4.4.2 内阻值设定.....	47
4.4.3 输出延时设置.....	47
4.5 保护功能.....	47
4.5.1 过电压保护 (OVP)	50
4.5.2 过电流保护 (OCP)	51
4.5.3 过功率保护 (OPP)	51
4.5.4 欠电流保护 (UCP)	52
4.5.5 欠电压保护 (UVP)	53
4.5.6 过温度保护 (OTP)	54
4.5.7 Sense反接保护.....	54
4.6 Function菜单功能.....	55
4.6.1 LIST功能.....	55
4.6.2 电池充/放电测试.....	59
4.6.3 内置汽车波形功能.....	61

4.6.4	太阳能光伏曲线模拟功能 (SAS)	90
4.6.5	电池模拟功能	94
5	系统功能设置	98
5.1	本地/远程操作模式切换	98
5.2	键盘锁功能	98
5.3	存取操作	99
5.3.1	存储操作	99
5.3.2	调用操作	100
5.4	数据记录功能	100
5.5	设置蜂鸣器声音 (Beep)	102
5.6	设置电源上电状态 (PowerOn)	103
5.7	Sense测量功能 (Sense)	104
5.8	选择触发源 (Trig Source)	104
5.9	选择通讯方式 (I/O)	105
5.10	设置并联模式 (Parallel)	106
5.11	数字I/O功能 (Digital Port)	108
5.11.1	IO-1. Ps-Fault-Clear, Not-Invert	111
5.11.2	IO-2. Ps, Not-Invert	113
5.11.3	IO-3. Off-Status, Not-Invert	115
5.11.4	IO-4. Ext-Trig, Not-Invert	116
5.11.5	IO-5. INH-Living, Not-Invert	119
5.11.6	IO-6. Sync-On, Not-Invert	122
5.11.7	IO-7. Sync-Off, Not-Invert	124
5.12	外部模拟量功能 (Ext-Program) (选配)	126
5.13	系统恢复出厂设置 (System Reset)	130
5.14	查看系统信息 (System Info)	132
5.15	系统升级	132
6	技术规格	135
6.1	主要技术参数	135
6.1.1	IT6006C-500-30	136
6.1.2	IT6012C-500-60	138
6.1.3	IT6018C-500-90	140
6.1.4	IT6006C-800-20	142
6.2	补充特性	144
7	日常维护	145
7.1	仪器自检	145
7.2	清洁与保养	145
7.3	联系ITECH 工程师	146
7.4	返厂维修	147
A	附录	148
A.1	红黑测试线规格	148
A.2	故障信息参考	149
A.3	更换保险丝	150

1 快速参考

本章简要介绍本系列仪器的前面板、后面板、键盘按键功能以及前面板显示功能，以确保在操作仪器前，快速了解仪器的外观、结构和按键使用功能，本章并不详细介绍每个操作特性，它只是一份快速参考指南，帮助您快速熟悉仪器的操作特性。

- ◆ 产品简介
- ◆ 前面板介绍
- ◆ 键盘按键介绍
- ◆ 旋钮介绍
- ◆ 后面板介绍
- ◆ VFD指示灯功能描述
- ◆ 配置菜单功能
- ◆ 系统菜单说明
- ◆ 选配件介绍

1.1 产品简介

IT6000C系列双向可编程直流电源可支持多种规格的输出能力，以满足高电流、低电压或高电压、低电流等多种测试需求。同时，相同型号的整机间可并联工作，以实现更强大的输出能力。

IT6000C系列双向可编程直流电源不仅具有以上强大且多样化的输出能力的特点，在常规的功能特性（如List功能、全面保护等功能）基础上，更支持多种独有的功能特性，例如数字I/O功能、数据记录功能、能量回馈、以及系统文件选择更新等功能。

更多功能点、技术指标和技术创新点描述如下：

- 支持双向能量传递，并将电能无污染的回馈电网，不但节省了用电和散热成本，同时也满足节能环保的需求；
- 支持可选择式的系统文件升级以及一键式查看系统版本、系统配置等信息；
- 支持List、电池测试、全面的保护功能、并机功能；
- 在测试过程中，支持对指定的数据类型（如电压值）进行记录，并保存于USB存储设备中；
- 前面板支持插入USB存储设备，以支撑系统文件更新升级的功能、List文件的导入/导出、数据记录功能；
- 强大的数字I/O功能：不仅具备通用的数字信号I/O功能，也支持通过不同引脚的接线实现多种特殊需求的定制；

- CC、CV环路优先二选一，若测试过程中需频繁的调整电压、电流参数，用户可通过前面板[V-set]、[I-set]按键直接设置，十分便捷；
- 内置多种标准协议的汽车波形，方便用户快速调用；
- 内建最大功率点追踪 (MPPT) 机制，提供太阳能光伏曲线模拟功能；
- 采用高可见度的真空荧光显示屏 (VFD) ；
- 支持光纤通信，适用于并机模式下各单机之间的环路控制；
- 标配以下三种通讯接口：USB、LAN、CAN；
- 选配以下两种通讯接口：GPIB、RS-232；
- 支持选配外部模拟量接口，且与RS-232共用一个接口位置；
- 强大的触发系统；
- 可真实做到正负电流无缝切换，电压、电流无过冲；
- Sense功能开关打开的情况下，Sense线路反接或者开路时可保障待测物安全；

IT6000C系列所包含的型号如下：

电压等级	型号	电流	功率
80V	IT6005C-80-150	150A	5KW
	IT6010C-80-300	300A	10KW
	IT6015C-80-450	450A	15KW
	IT6030C-80-900	900A	30kW
	IT6045C-80-1350	1350A	45kW
	IT6060C-80-1800	1800A	60kW
	IT6075C-80-2040	2040A	75kW
	IT6090C-80-2040	2040A	90kW
	IT6105C-80-2040	2040A	105kW
	IT6120C-80-2040	2040A	120kW
500V	IT6006C-500-40	40A	6KW
	IT6012C-500-80	80A	12KW
	IT6018C-500-120	120A	18KW
	IT6036C-500-240	240A	36kW
	IT6054C-500-360	360A	54kW
	IT6072C-500-480	480A	72kW
	IT6090C-500-600	600A	90kW

电压等级	型号	电流	功率
	IT6108C-500-720	720A	108kW
	IT6126C-500-840	840A	126kW
	IT6144C-500-960	960A	144kW
800V	IT6006C-800-25	25A	6KW
	IT6012C-800-50	50A	12KW
	IT6018C-800-75	75A	18KW
	IT6036C-800-150	150A	36kW
	IT6054C-800-225	225A	54kW
	IT6072C-800-300	300A	72kW
	IT6090C-800-375	375A	90kW
	IT6108C-800-450	450A	108kW
	IT6126C-800-525	525A	126kW
	IT6144C-800-600	600A	144kW
1500V	IT6018C-1500-40	40A	18KW
	IT6036C-1500-80	80A	36kW
	IT6054C-1500-120	120A	54kW
	IT6072C-1500-160	160A	72kW
	IT6090C-1500-200	200A	90kW
	IT6108C-1500-240	240A	108kW
	IT6126C-1500-280	280A	126kW
	IT6144C-1500-320	320A	144kW
2250V	IT6018C-2250-25	25A	18KW
	IT6036C-2250-50	50A	36kW
	IT6054C-2250-75	75A	54kW
	IT6072C-2250-100	100A	72kW
	IT6090C-2250-125	125A	90kW
	IT6108C-2250-150	150A	108kW
	IT6126C-2250-175	175A	126kW
	IT6144C-2250-200	200A	144kW



说明

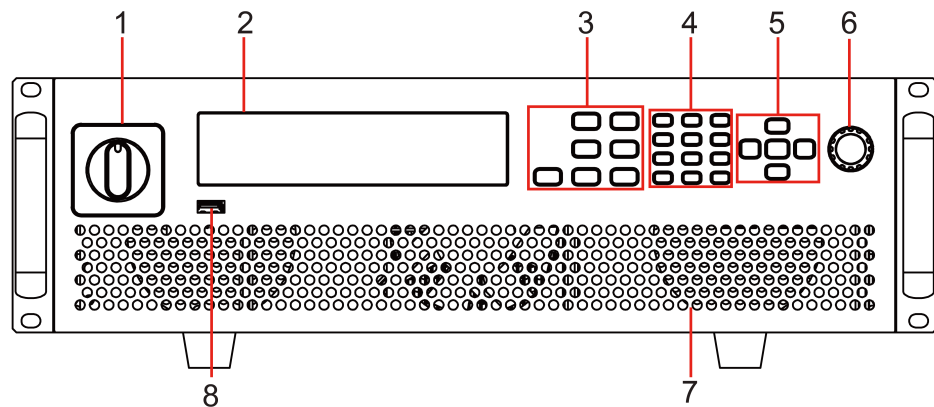
该系列型号命名规则如下：IT6XXXC-YYY-ZZZ，其中XXX表示额定功率、YYY表示额定电压、ZZZ表示额定电流。

该系列作为双极性电源既可以输出电能也可以吸收电能，吸收电能时，电流和功率的输入能力与输出能力相同，如IT6018C-500-90型号，输出功率最大额定值为18000W，同样其输入功率最大额定值也为18000W。

1.2 前面板介绍

IT6000C系列双向可编程直流电源3U机型的前面板相同，其他型号的操作面板与3U机型的一致，以下是3U机型的前面板示意图和按键功能图。

3U机型



1 电源开关

2 VFD显示屏

3 功能按键，复合按键

4 数字按键，复合按键

5 上、下、左、右光标导航按键及Enter按键

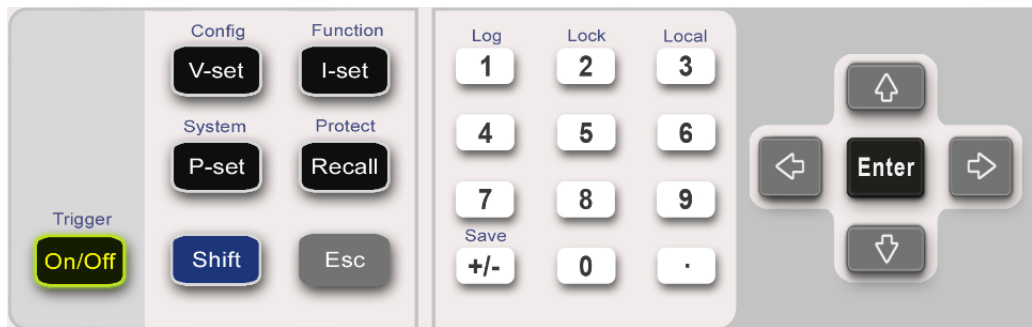
6 可按压调节旋钮




7 通风孔

8 USB存储设备连接端口

1.3 键盘按键介绍

IT6000C系列双向可编程直流电源前面板按键区的按键如下图所示。



按键	说明
[On/Off]	电源输出的打开/关闭键
[V-set]	电压设定键，设置电源输出电压值  说明 CV优先（默认）模式下，按[V-set]，界面显示“Vs=0.00V”（电压设定值）；CC优先模式下，按[V-set]，界面显示“Vh=0.00V”（电压上限值），复按[V-set]，界面显示“Vl=0.00V”（电压下限值）。
[I-set]	电流设定键，设置电源输出电流值  说明 CV优先（默认）模式下，按[I-set]，界面显示“I+=0.00A”（电流上限值），复按[I-set]，界面显示“I-= -0.00 A”（电流下限值）；CC优先模式下，按[I-set]，界面显示“Is=0.00A”（电流设定值）。
[P-set]	功率设定键，设置电源输出功率值  说明 按[P-set]，界面显示“P+=0.00W”（功率上限值），复按[P-set]，界面显示“P- = -0.00W”（功率下限值）。
[Recall]	回调键，调取一个已存储的系统参数设定值
[Shift]	复合功能键，与其他按键组合，实现位于按键上方的印字所标识的功能。
[Esc]	退出键。按下此按键，表示退出当前的操作界面。
[0]-[9]	数字按键
+/-	正负号
.	小数点

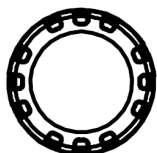
按键	说明
左右方向键	左右移动导航键，用于调整光标到指定位置或左右翻页显示设置项。
上下方向键	上下移动导航键，用于上下翻页显示菜单项或设置项。
[Enter]	操作确认键

复合功能键 **[Shift]**，与其他按键组合，可实现按键上方标注的功能。详细介绍如下所示。

按键	说明
[Shift]+[On/Off] (Trigger)	产生一次本地触发信号。
[Shift]+[V-set] (Config)	进入Config菜单。
[Shift]+[I-set] (Function)	进入仪器高级功能菜单。
[Shift]+[P-set] (System)	进入仪器系统功能菜单
[Shift]+[Recall] (Protect)	Protect 菜单功能键
[Shift]+[1] (Log)	数据记录键
[Shift]+[2] (Lock)	键盘锁功能键，用来锁定面板按键。
[Shift]+[3] (Local)	切换至本地操作模式。
[Shift]+[+/-] (Save)	存储键，存储系统参数设定值。

1.4 旋钮介绍

IT6000C系列双向可编程直流电源前面板提供一个可按压旋钮，如下所示。



功能介绍如下：

- 调整数值设定
- 选择菜单项
- 确认设定的值或选择的菜单项

调整数值设定

在数值设定的界面中，顺时针转动旋钮将数值递增，逆时针转动旋钮将数值递减。

选择菜单项

旋钮还可以用来查看菜单项。在菜单项显示界面中，顺时针转动旋钮表示选中下一个菜单项，逆时针转动旋钮表示选中上一个菜单项。

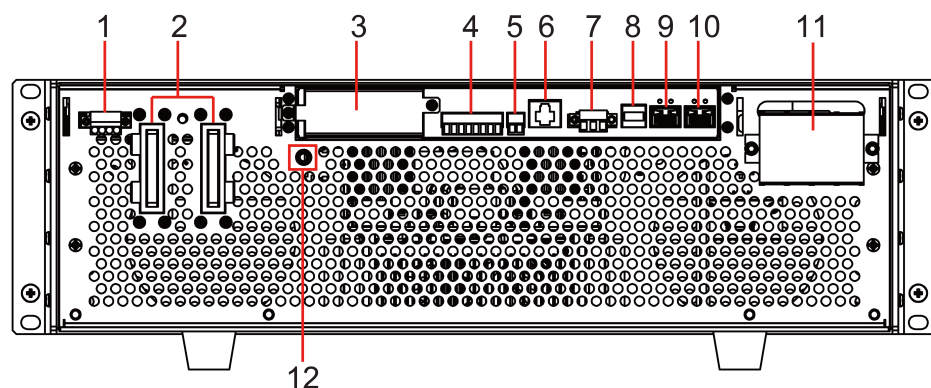
确认设置

在完成数值设定或者选中某个菜单项之后，按压旋钮，即可确认所执行的操作，效果等同于按下[Enter]按键。

1.5 后面板介绍

IT6000C系列双向可编程直流电源3U机型的后面板（卸除保护罩之后）如下图所示。6U机型的主机后面板与3U机型相同。

3U机型



1. 远端量测端子 (Vs+、Vs-)

2. 电源的DC输出端子
3. 选配件扩展槽 (详见[1.9 选配件介绍](#))
4. 数字I/O功能接口P-IO
5. CAN通讯接口
6. LAN通讯接口
7. 外部控制接口CTRL



说明

用于主机 (有操作面板) 和从机 (无操作面板) 并联的场景，将需要并联的各单机后面板的该接口进行连接，可实现主机对从机上下电的同步控制。

8. USB通讯接口
9. 内环光纤通讯接口 (F-TX和F-RX)



说明

用于主机 (有操作面板) 和从机 (无操作面板) 并联的场景，实现并联单机之间的通讯。

10. 外环光纤通讯接口 (TX和RX)

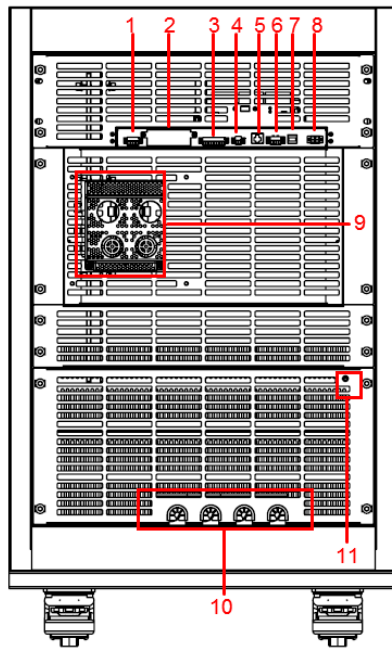


说明

用于主机 (有操作面板) 之间并联的场景，实现并联单机之间的通讯。

11. AC输入电源线的连接端子 (L1、L2、L3、PE)
12. 机壳接地端子

15U和27U机柜除了尺寸不同之外，后面板端子完全相同，下面以15U机柜为例进行介绍。



1. 远端量测端子 (V_s+ 、 V_s-)
2. 选配件扩展槽 (详见 [1.9 选配件介绍](#))
3. 数字I/O功能接口P-IO
4. CAN通讯接口
5. LAN通讯接口
6. 外部控制接口CTRL
7. USB通讯接口
8. 外环光纤通讯接口 (TX和RX)
9. 电源的DC输出端子
10. AC输入电源线的连接端子 (L1、L2、L3、PE)
11. 机柜接地柱

1.6 VFD指示灯功能描述

IT6000C系列双向可编程直流电源前面板显示屏指示灯含义如下所示。

表 1-1 VFD指示灯功能描述

字符	功能描述	字符	功能描述
OFF	电源的输出为关闭状态	Sense	电源的Sense功能已启用
CV	电源为恒电压输出的状态	Rear	开启外部模拟量功能
CC	电源为恒电流输出的状态	Addr	仪器的通讯接口收到数据时显示3秒
*	键盘锁功能已开启	Rmt	仪器工作在远程操作模式
CR	无	Error	仪器有故障发生
Shift	使用复合按键	Prot	仪器进入保护状态
SRQ	内部状态请求事件发生	Trig	仪器处于等待触发状态
CW	电源为恒功率输出的状态	-	-

1.7 配置菜单功能

本章对仪器配置菜单进行总体的介绍，便于用户进一步了解IT6000C电源的配置功能。

仪器配置菜单功能的使用步骤如下：

1. 在前面板按下复合按键[Shift]+[V-set] (Config) 进入配置菜单界面。

此时 VFD 上显示出配置菜单项，每个菜单项前面有编号标识，用户可通过上下方向键或旋钮来翻页显示其他的菜单项。

2. 在某个菜单项界面按下[Enter]键。

此时进入该菜单项的参数设置界面。

3. 菜单项设置完成后再按[Enter]键，将修改的内容保存。



说明

按[Esc]键返回上一层菜单。

电源配置菜单项的介绍如下表所示。

Config	配置菜单		
	Mode	CC/CV 优先权选择	
		CV	CV 环路优先
			Speed= High/Low 设置环路响应速度：高速/低速
		CC	CC 环路优先
			Speed= High/Low 设置环路响应速度：高速/低速
	V-Rise Time/I-Rise Time = 0.100s		根据选择的优先模式，显示电压/电流的上升时间设置。如选择CC优先模式，此处将显示I-Rise Time的参数设置。
	V-Fall Time/I-Fall Time = 0.100s		根据选择的优先模式，显示电压/电流的下降时间设置。如选择CC优先模式，此处将显示I-Fall Time的参数设置。
	Output Res		设置电源内阻值，仅当Mode选择为CV时，需要设置该参数。
	On Delay		设置开启输出的延迟时间
	Off Delay		设置关闭输出的延迟时间
	Voltage Max		设置电压的上限（默认为仪器额定电压）。一旦修改了此处的电压上限，涉及电压设置的参数将受限于此处的上限。

1.8 系统菜单说明

本章节对系统菜单进行总体的介绍，便于用户对IT6000C系列仪器的系统功能有初步的掌握。

系统菜单功能的使用步骤如下：

1. 在前面板按下复合按键[Shift]+[P-set] (System) 进入系统菜单界面。

此时VFD上显示出系统菜单项，每个菜单项前面有编号标识，用户可通过上下方向键或旋钮来翻页显示其他的菜单项。

2. 在某个菜单项界面按下[Enter]键，进入设置界面。

3. 菜单项设置完成后再按[Enter]键，将修改的内容保存。



说明

按[Esc]键返回上一层菜单。

关于菜单项的介绍如下表所示。

Beep	设置蜂鸣器的状态	
	On	设置蜂鸣器为开启状态
	Off	设置蜂鸣器为关闭状态
PowerOn	设置仪器上电时的状态	
	Reset	初始化系统设置和状态
	Last	上次关机前的设置和状态
	Last+Off	上次关机前的设置和Off状态
Sense	Sense测量功能设置	
	Off	Sense测量关闭
	On	Sense测量开启
ListTrig Source	设置触发List文件运行的方式	
	Manual	手动触发
	Bus	总线触发
	External	外部触发
DLogTrig Source	设置触发数据记录的方式	
	Manual	手动触发
	Bus	总线触发
	External	外部触发
I/O	选择与计算机通信的接口	
	USB	选择USB 通讯接口
	TMC	USB_TMC协议通讯
	VCP	虚拟串口通讯
		显示格式如下： 波特率_数字位_奇偶校验位_停止位 • 波特率可设：4800/9600/19200/ 38400/57600/115200 • 数字位可设：5/6/7/8 • 奇偶校验位可设：N（不校验）、O （奇校验）、E（偶校验） • 停止位可设：1/2

	LAN	选择网络通讯接口		
		Info	显示当前配置的LAN参数信息	
			LAN Status: Down IP Mode: Auto IP Addr : 0.0.0.0 SubNet : 0.0.0.0 Gateway : 0.0.0.0 DNS1 : 0.0.0.0 DNS2 : 0.0.0.0 MAC : 8C:C8:F4:40:01:E1 MDNS Status : HostName : HostDesc : Domain : TCP/IP: INSTR Socket Port: 30000	
		IP-Conf	配置LAN IP的相关参数	
			IP-Mode	配置 IP 模式。
				Auto : 自动配置IP地址等参数。 Manual : 手动设置如下所示的参数。 <ul style="list-style-type: none"> • IP Addr : 0.0.0.0 设置IP地址 • SubNet : 0.0.0.0 设置子网掩码 • Gateway : 0.0.0.0 设置网关地址 • DNS1 : 0.0.0.0 设置DNS服务器首选地址。若不涉及, 则无需设置。 • DNS2 : 0.0.0.0 设置DNS服务器备选地址。若不涉及, 则无需设置。 • Socket Port : 30000 设置端口号
			Serv-Conf	设置LAN服务的相关参数
				MDNS : MDNS功能开关 <ul style="list-style-type: none"> • On : 打开 • Off : 关闭

			PING : PING功能开关 <ul style="list-style-type: none"> • On : 打开 • Off : 关闭
			Telnet-scp : telnet-scp功能开关 <ul style="list-style-type: none"> • On : 打开 • Off : 关闭
			Web : Web功能开关 <ul style="list-style-type: none"> • On : 打开 • Off : 关闭
			VX-11 : VX-11功能开关 <ul style="list-style-type: none"> • On : 打开 • Off : 关闭
			Raw-socket : Raw-socket功能开关 <ul style="list-style-type: none"> • On : 打开 • Off : 关闭
		Restore	恢复出厂默认参数配置 <ul style="list-style-type: none"> • NO : 不恢复 • YES : 恢复
		Reset	确认IP-Conf的相关设置。 <ul style="list-style-type: none"> • NO : 不保存 • YES : 保存
		CAN	选择CAN通信接口
		Baudrate	波特率, 可选: 5k、10k、20k、40k、50k、80k、100k、125k、200k、250k、400k、500k、600k、800k、1000k
		Address	本机通信地址, 设置范围为1~127
	Protocol	协议类型	
根据选配的接口, 显示RS232或GPIB。且RS232接口与模拟量接口共用一个接口位置。	RS232	选择RS232通讯串口	
	Baudrate	波特率, 选项为: 4800/9600/19200/38400/57600/115200	
	Databit	数据位, 选项为: 5/6/7/8	
	Parity	校验方式, 选项为: N (不校验)、O (奇校验)、E (偶校验)。	
	Stopbit	停止位, 选项为: 1/2	
	GPIB	选择GPIB通讯接口	

	Address	设置通讯地址 (1-30)
Parallel	设置并联模式	
	Single	单机模式
	Master	主机模式，选择此仪器为主机
	Total Unit	并机数量
	Slave	从机模式，选择此仪器为从机
Digital Port	设置数字I/O功能 该菜单项默认显示为以下7个选项，每个选项可分别设置参数，设置完成后，对应选项的修改立即生效，重新进入 DigPort 时界面即显示为修改后的选项。详细的菜单以及功能介绍请参见 5.11 数字I/O功能 (Digital Port) 。	
	IO-1. Ps-Clear Not-Invert	引脚1的功能设置
	IO-2. Ps Not-Invert	引脚2的功能设置
	IO-3. Off-Status Not-Invert	引脚3的功能设置
	IO-4. Trig (In) Not-Invert	引脚4的功能设置
	IO-5. INH-Living Not-Invert	引脚5的功能设置
	IO-6. Sync-On Not-Invert	引脚6的功能设置
	IO-7. Sync-Off Not-Invert	引脚7的功能设置
Ext-Program	外部模拟量功能。此功能为选配，只有在插入对应的板卡时，才会显示该菜单。详细的菜单设置，请参见 5.12 外部模拟量功能 (Ext-Program) (选配) 。	
System Reset	恢复系统出厂值	
System Rzero	用于控制当输出关闭后是否将电压快速归零。 • Off：否 • On：是	
System Info	查看系统信息 (详见 5.14 查看系统信息 (System Info))。	

1.9 选配件介绍

IT6000C系列双向可编程直流电源支持以下两类可选配件 (需要您单独购买) ，详细介绍如下：

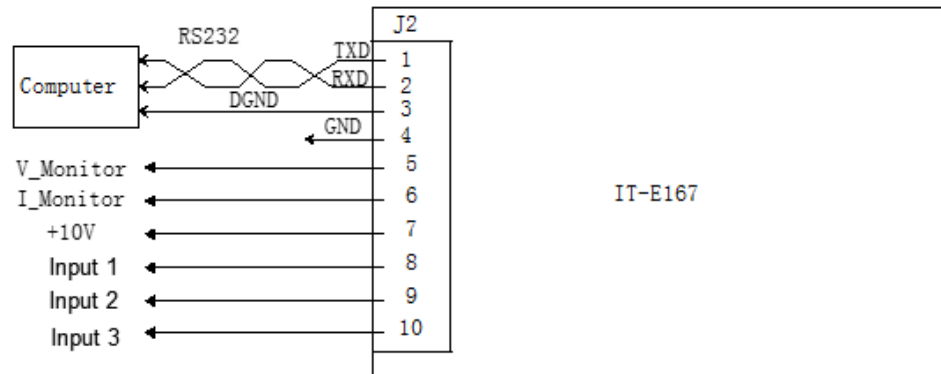
- **选配的接口卡**

- IT-E166：用于GPIB通讯的接口卡。当用户需要使用GPIB通讯方式时，可选择购买此配件。

具体的功能使用介绍，请参见[2.5.4 GPIB接口 \(选配 \)](#)。

- IT-E167：包含了RS-232通讯接口、外部模拟量等功能的接口卡。

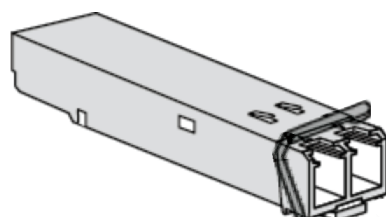
该配件共有10个引脚，各引脚的详细说明如下：



引脚	说明
1	RS-232的TXD引脚，用于传输数据。
2	RS-232的RXD引脚，用于接收数据。
3	RS-232的DGND引脚，用于接地。
4	接地端子，即引脚5~引脚10的负接线端子。
5	电压监控端子。可输出0~10V的电压，用来监视0~满量程的输出电压。
6	电流监控端子。 可输出-10V~10V的电压，用来监视负满量程~正满量程的输出电流。
7	基准电压 (10V) 测试端子，精度为0.03%。使用万用表测量该引脚，当引脚输出电压在 $10 \pm 0.03\% \times 10$ 区间范围时，表示该配件功能正常，否则表示功能异常，无法继续使用。
8 / 9 / 10	外部模拟量功能的接线端子，具体的功能介绍请参见 5.12 外部模拟量功能 (Ext-Program) (选配) 。

• 光纤模块及光纤线缆

光纤模块（简称光模块）和光纤线缆用于并联单机之间的数据传输和通讯，具有极强的抗干扰能力。光模块和光纤线缆为并机专属的配件，不同并机数量所需的模块、线束的数量不同。



- IT-E168：用于机柜内的并联，包含一个光模块和两根长度分别为1.5米和0.3米的光纤线缆。
- IT-E169：用于机柜之间的并联，包含一个光模块和一根2.5m长的光纤线缆。

2 验货与安装

- ◆ 确认包装内容
- ◆ 仪器尺寸介绍
- ◆ 连接电源线
- ◆ 连接待测物
- ◆ 远程接口连接

2.1 确认包装内容

打开包装，在操作仪器前请检查箱内物品，若有不符、缺失或外观磨损等情况，请与艾德克斯联系。

包装箱内容包括：

设备名	数量	型号	备注说明
双向可编程直流电源	一台	IT6000C系列	本系列所包含的具体型号请参考 1.1 产品简介
电源线	一根	-	根据仪器型号而不同。电源线的连接请参考 2.3 连接电源线
USB通讯线	一根	-	用户使用USB接口启用远程操作功能时，选择该配件。
出厂校准报告	一份	-	出厂前本机器的测试报告，校准报告等。
通讯卡（选配）	X个	IT-E166/IT-E167	IT-E166（GPIB通讯卡）、IT-E167（模拟量/RS232通讯卡）为非标准配件，实际发货的数量以用户订购数量为准。
合格证	一张	-	-



说明

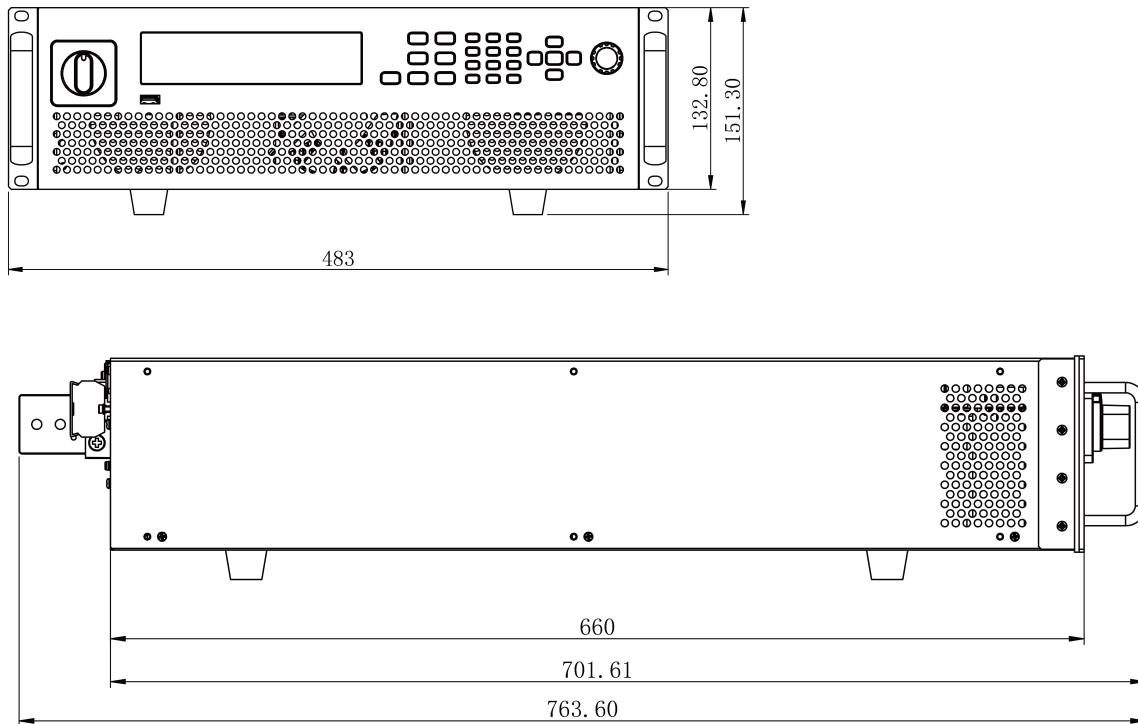
确认包装内容一致且没有问题后，请妥善保管包装箱和相关内容物，仪器返厂服务时需要符合装箱要求。

2.2 仪器尺寸介绍

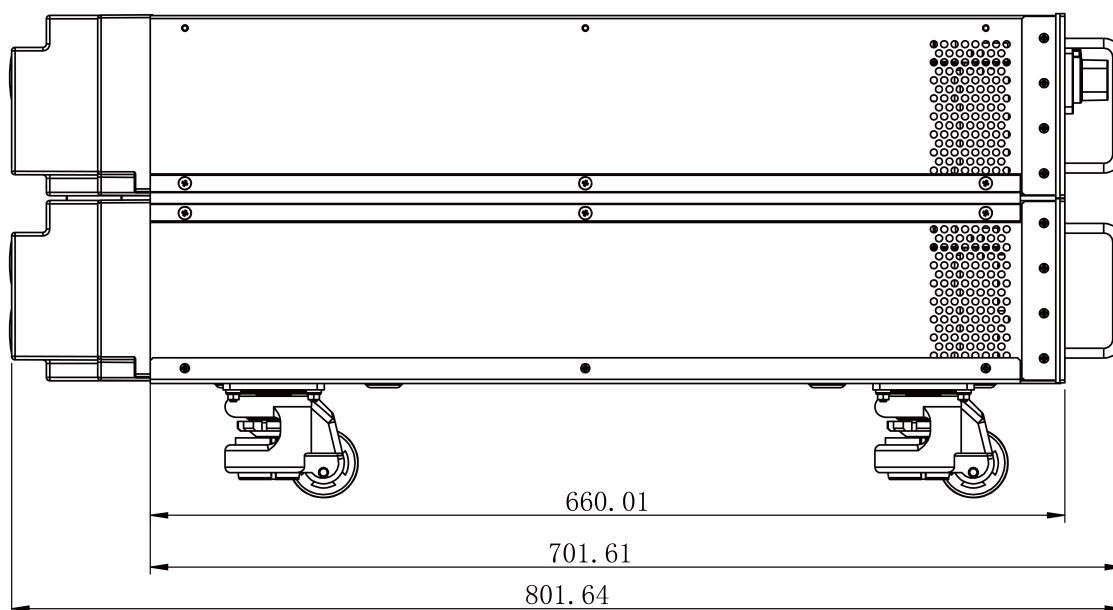
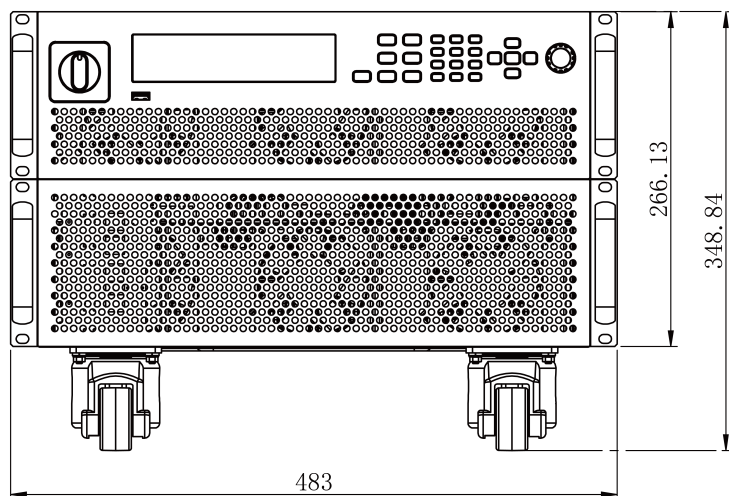
本仪器需要安装在通风环境良好，尺寸合理的空间。请根据以下仪器尺寸介绍选择合适的空间安装。

IT6000C系列详细的结构图尺寸数据如下（单位：毫米，误差值： ± 1 毫米）：

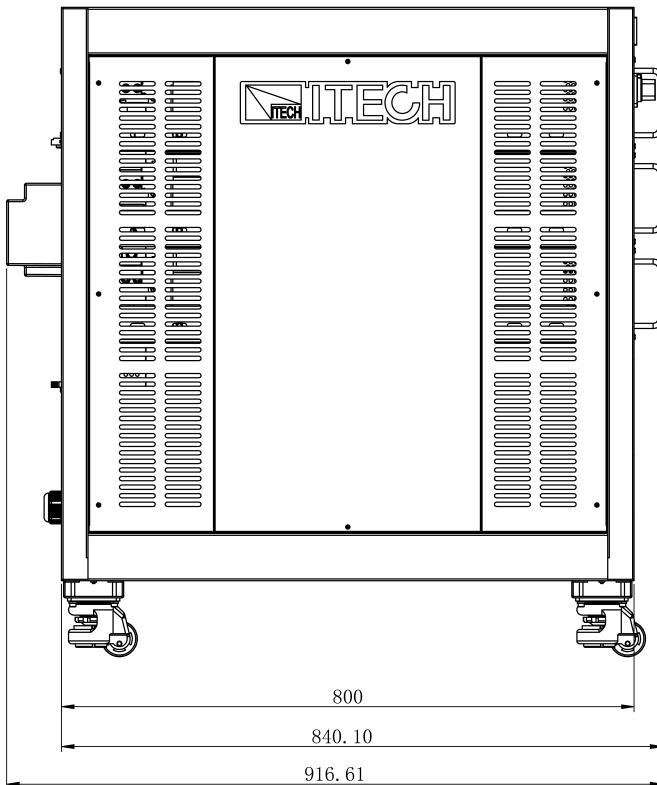
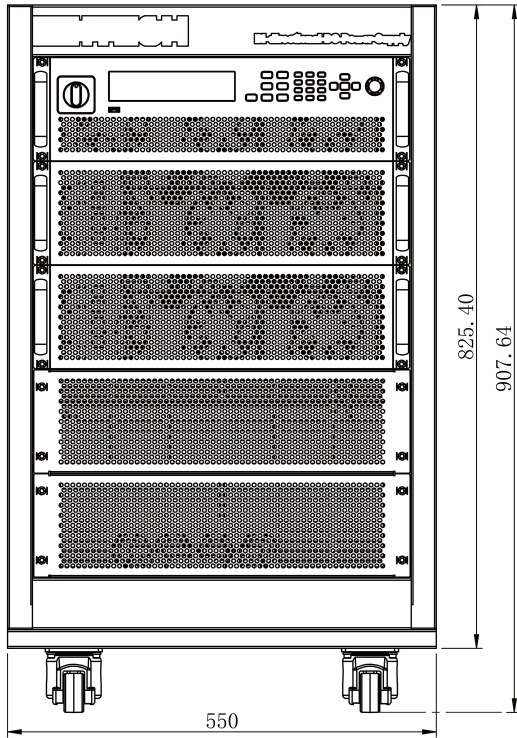
3U机型



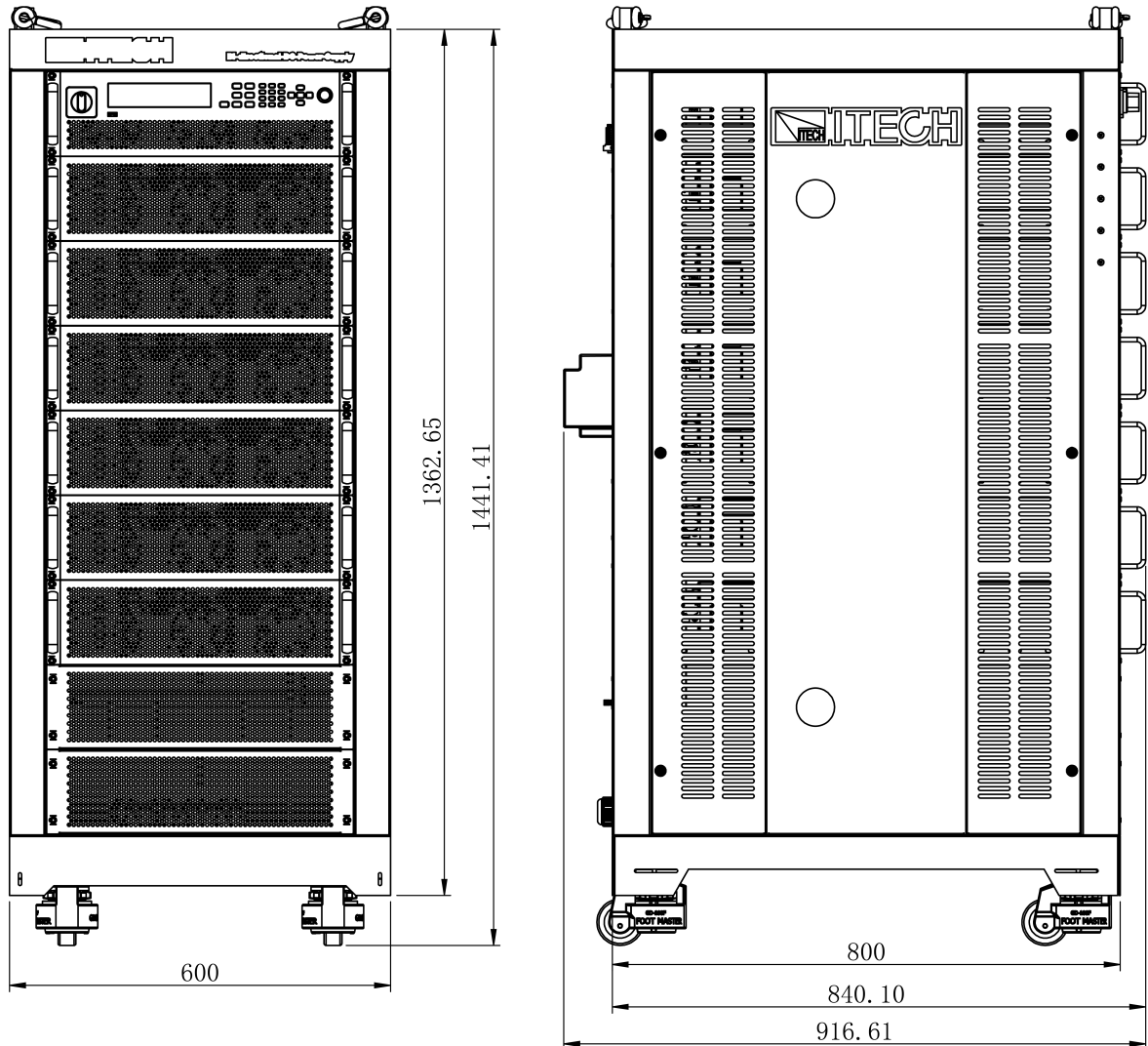
6U机型



15U机型



27U机型



说明

15U、27U机柜图示仅体现尺寸数据，机柜中装配的仪器数量请以实际情况为准。

2.3 连接电源线

连接电源线之前

为防止触电和损坏仪器，请遵守以下注意事项。

警告

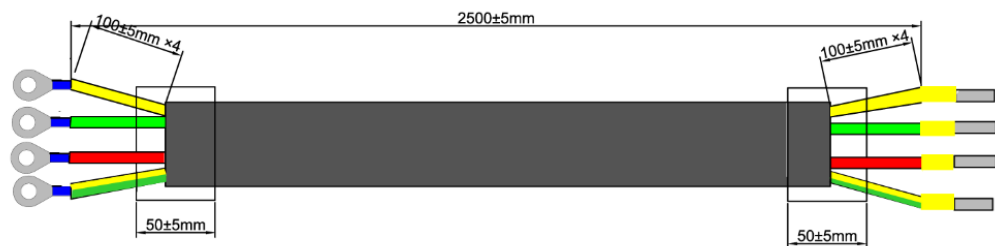
- 在连接电源线之前，请确保供电电压与本仪器的额定输入电压相匹配。
- 在连接电源线之前，请确保电源开关处于关闭状态，并确认接线端子处不存在危险电压。
- 为预防触电和火灾，请使用由本公司提供的电源线。
- 请务必将输入电源线接入带保护接地的交流配电箱，请勿使用没有保护接地的接线板。
- 请勿使用没有保护接地线的延长电源线，否则保护功能会失效。
- 确保已按照相关规定执行电能返回至电网的操作与连接，且符合所有必要条件。
- 请确保使用提供的保护罩对电源线接线端子周围采取绝缘或盖板防护措施，以避免意外接触致命的电压。

小心

安全机构要求规定，必须有一种以物理方式断开交流电源线与设备的连接的方法。在最终安装中必须提供断连设备（开关或断路器）。断连设备必须接近此设备，容易接触到（以便于操作），并且必须标记为此设备的断连设备。

电源线规格

本系列3U仪器标配电源线的规格如下图所示：



其中，红色、绿色、黄色线为火线，对应接入仪器后面板电源输入的L1、L2、L3端子；黄绿色线为接地线，接入仪器后面板电源输入的PE端子。

交流输入要求

本系列仪器的输入为三相交流电压（三相四线制），电压等级范围及频率如下所示。（注：此处是指线电压，如L1、L2之间）

- 电压1：198V ~ 264V（降额50%），频率：47Hz ~ 63Hz
- 电压2：342V ~ 528V，频率：47Hz ~ 63Hz

 说明

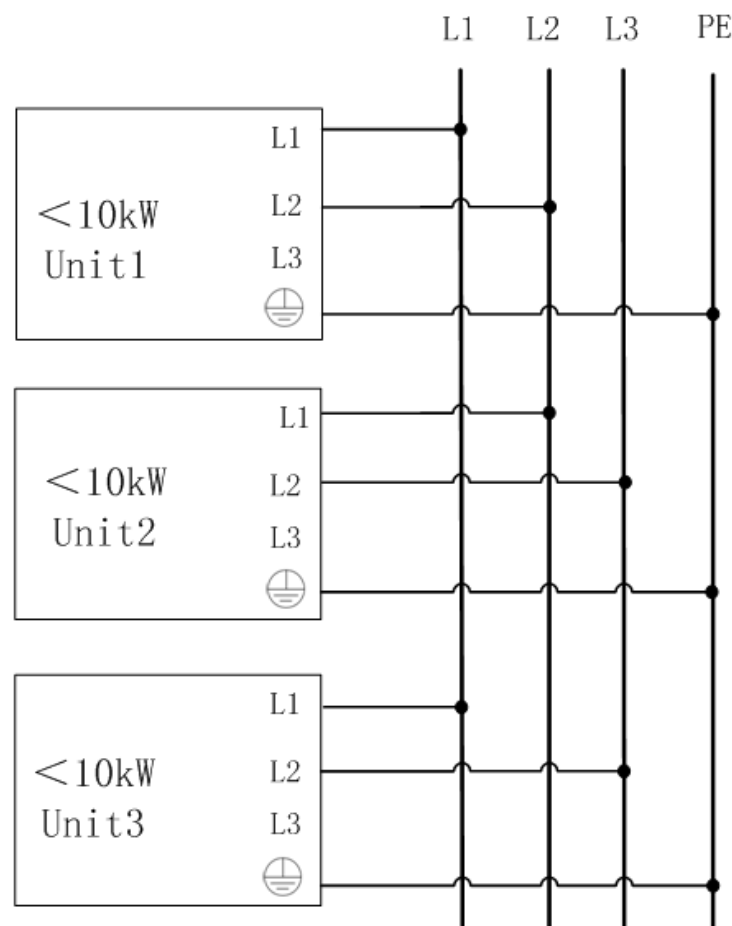
当AC输入电压处于“电压1”所在的范围时，功率设定值会被降额50%，并且当输出超过当前的额定值时，仪器进入“AC输入过流”保护，输出将被关闭。如果您希望达到满功率的输出，则必须使用“电压2”等级的AC输入电压。

本系列标准机型的小功率仪器在AC输入端的三相上分别消耗的电流不相同，例如额定功率5kW的仪器，单台仪器每相的最大输入电流为L1,L2为17A，L3为0A。并且不同型号的仪器最大输入电流不相同，详细请参考对应的规格书。

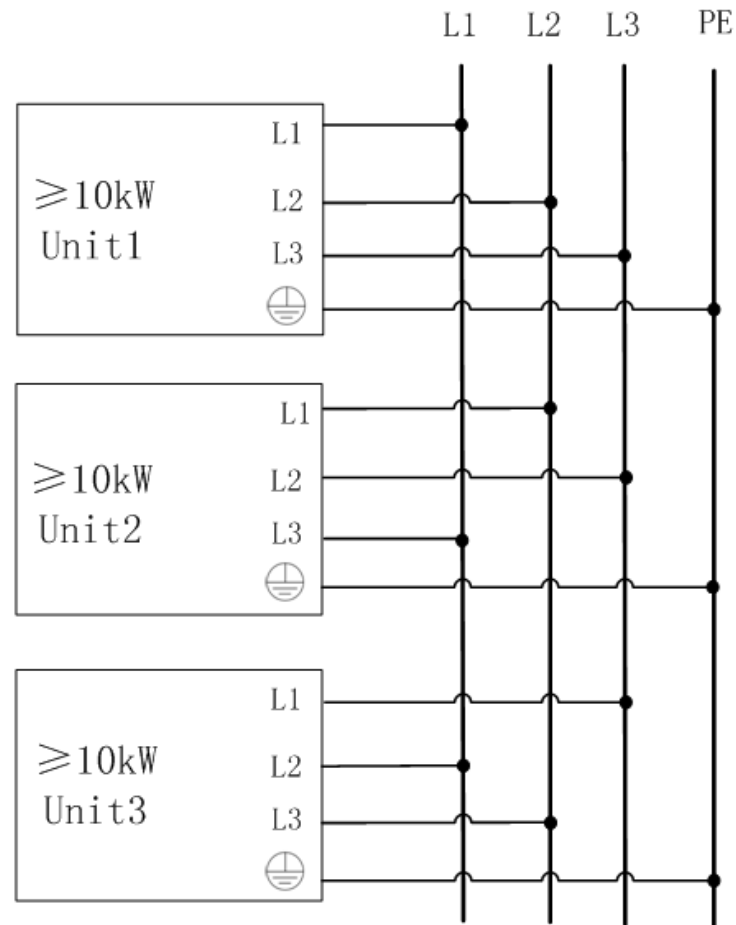
连接电源线

接线要求：

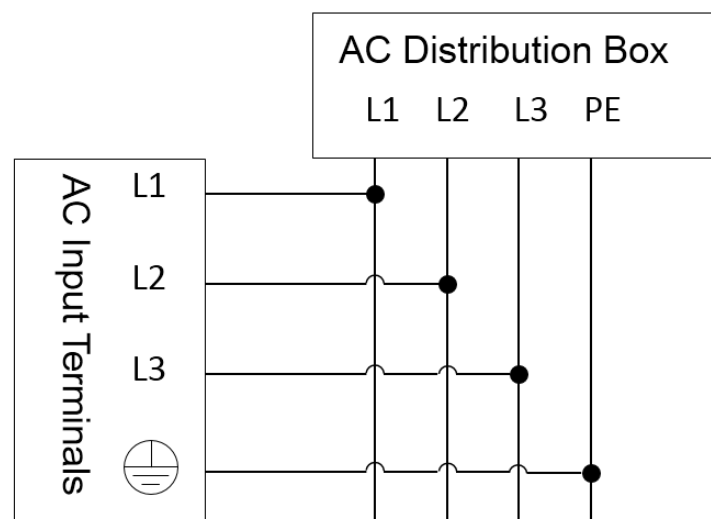
- 10kW以下的产品接线时，需要注意三相电的电流均衡，单台仪器连接到三相供电端的两相或三相上(单台仪器L3电流消耗为0，可接可不接)，多台仪器连接到同一个交流供电端时，接线需要均衡分配。详细接线示意图如下所示。



- $10\text{kW} \leq \text{Power} < 15\text{kW}$ 的产品，单台仪器连接到三相供电端的三相上，多台仪器接线到同一个交流供电端时，接线也需要均衡分配，接线要求示意图如下所示：



- 15kW以上的产品接线无需关注均流问题，直接连接即可。接线示意图如下所示：



接线方法：

- 对于3U机型（功率小于等于18kW），参考下面步骤进行电源线的连接；
- 对于出厂时已组装为机柜的机型，电源线一端已连接，用户需将电源线另一端与配电箱连接，连接方法与3U机型的相同；

- 对于需要自行组装并机的机型，请参考机柜装配指南手册中连接电源线的相关内容。
- 1. 确认配电箱的开关处于关闭状态。
- 2. 确认仪器电源开关处于关闭状态并确认接线端子处无危险电压。
- 3. 拆除后面板AC输入端子外的保护罩。
- 4. 将电源线圆型端子一端连接到仪器后面板的AC电源输入端子上。
 - a. 红、绿、黄三种颜色火线只需分别接入到后面板端子，与L1、L2、L3端子无需一一对应。
 - b. 黄绿色线为接地线，与保护性接地端子（PE）连接。
- 5. 将保护罩安装回原处。
- 6. 参照接线要求及示意图，将电源线的另一端连接到满足要求的交流配电箱。

2.4 连接待测物

本章节介绍待测物与本仪器之间的测试线路如何连接。

连接待测物之前

为防止触电和损坏仪器，请遵守以下注意事项。

警告

- 连接测试线前，请务必将仪器开关关断。Power开关处于Off状态。否则接触后面板输出端子会发生触电危险。
- 为防止触电，测量之前请确认测试线的额定值，不要测量高于额定值的电流。所有测试线的容量必须能够承受最大短路电流而不会发生过热。
- 如果有多个负载，则每对负载电线都必须能安全承载电源的满载额定短路输出电流。
- 使用电池充放电测试功能时，在连接、拆卸电池的测试回路过程中，请勿将电池短路。电池发生短路可能会导致重伤事故。
- 由于仪器可吸收电流，因此即使设备关闭，输出端子上也可能存在来自外部能量来源（例如电池）的危险电压。在触摸输出或感测端子之前必须进行配置以切断外部能量来源。
- 请始终使用本公司所提供的测试线连接设备。若更换其他厂家测试线请确认测试线可以承受的最大电流。
- 接线时注意测试线连接极性，接触紧固；严禁正极连接、负极断开。
- 请确保使用提供的保护罩对测试线接线端子周围采取绝缘或盖板防护措施，以避免意外接触致命的电压。

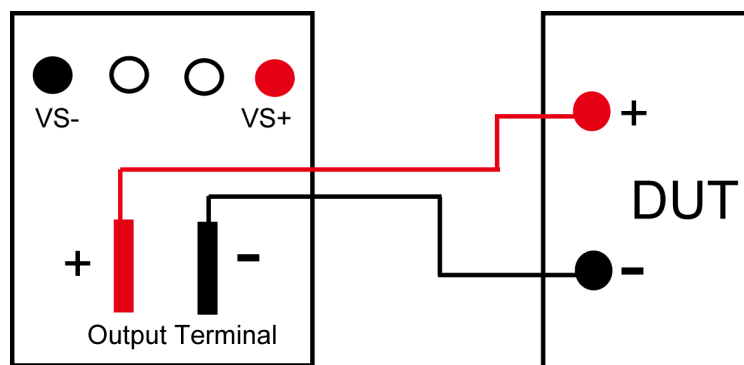
测试线规格

连接待测物的测试线并不是本仪器的标准配件，请根据最大电流值选择购买单独销售的选配件红黑测试线，测试线与所能承受的最大电流值规格请参见A.1 附录→红黑测试线规格。

连接待测物（本地量测）

本仪器支持两种与待测物之间的接线方式：本地量测和远端量测（Sense），仪器默认的测试方式为本地量测。

本地量测时待测物的连接示意图和连接方法如下。



1. 确认仪器电源开关处于关闭状态并确认接线端子处无危险电压。
2. 揭开电源输出端子保护盖。
3. 旋开输出端子上的螺丝，并将红黑测试线按接线图连接到输出端子上再旋紧螺丝。

当测试线所能承受的最大电流不满足当前额定电流，请使用多根红黑测试线。例如最大电流为1200A时，用户需要选购4根360A规格的红黑测试线并同时接入到仪器接线端子上。

4. 安装好电源输出端子保护盖，引出红黑测试线。
5. （可选）根据待测物的实际情况，将仪器后面板的接地端子与待测物正确连接，以保障待测物的安全接地。

位置信息，详见1.5 后面板介绍。

6. 将红黑测试线另一端接入到待测物接线端子处。接线时正负极务必连接正确，并连接紧固。

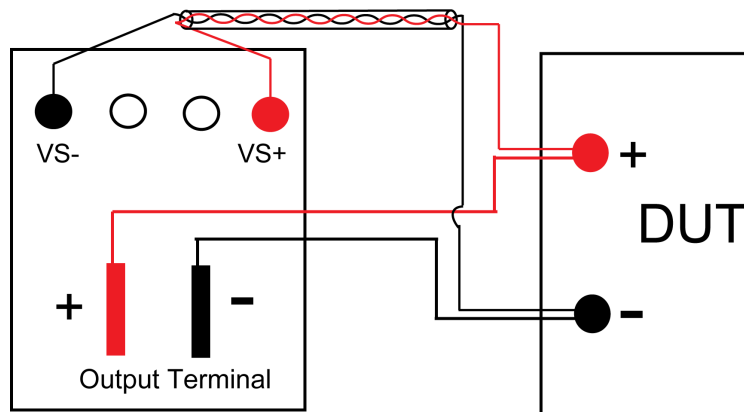
连接待测物（远端量测）

远端量测适用于以下场景：

当待测物消耗较大电流或导线较长时，就会在待测物到电源的连接线上产生较大的压降。为了保证测量精度，电源在后面板提供了一个远程量测端子VS+和VS-，用户可以用该端子来测量待测物的端子电压。

实际应用中，电源用于电池充放电测试时，导线的压降会引起两端的电压不一致，电源的关断电压跟电池的实际电压不一致，导致测量不精确。

远端量测时待测物的连接示意图和连接方法如下。



1. 确认仪器电源开关处于关闭状态并确认接线端子处无危险电压。
2. 参照连线示意图，使用双绞线连接Vs+、Vs-。



说明

为保证系统稳定性，请在电源的远端量测端子与待测物之间使用铠装双绞线。接线时请注意正负极性，否则会损坏仪器！

3. 揭开电源输出端子保护盖。
4. 旋开输出端子上的螺丝，并将红黑测试线按接线图连接到输出端子上再旋紧螺丝。

当测试线所能承受的最大电流不满足当前额定电流，请使用多根红黑测试线。例如最大电流为1200A时，用户需要选购4根360A规格的红黑测试线并同时接入到仪器接线端子上。

5. 安装好电源输出端子保护盖，引出红黑测试线。
6. (可选) 根据待测物的实际情况，将仪器后面板的接地端子与待测物正确连接，以保障待测物的安全接地。

位置信息，详见[1.5 后面板介绍](#)。

7. 将连接Vs+、Vs-的双绞线另一端接入到待测物接线端子处。
8. 将红黑测试线另一端接入到待测物接线端子处。接线时正负极务必连接正确，并连接紧固。
9. 将仪器上电并将仪器的Sense功能打开。

具体操作方法，详见[5.7 Sense测量功能 \(Sense \)](#)。

警告

在测试结束关闭设备后，正负电极上可能仍存在危险电压，千万不要立即触摸电缆或电极。确保在触摸电极或Sense端子之前，它们不存在危险电压。

2.5 远程接口连接

本系列电源标配三种通信接口：USB、LAN 和 CAN，且支持选配两种通信接口：GPIB、RS-232。用户可以任意选择一种来实现与计算机的通讯。



说明

当您使用远程接口发送SCPI指令时，若使用的编程命令中涉及对仪器设置修改的指令，如修改输出电压值等，则在完成仪器与上位机的通讯连接和设置后，需先执行**SYST:REM**指令。

2.5.1 USB接口

USB接口位于仪器后面板，用户可通过一根两头均为USB口（一头为USB A型接口，一头为USB B型接口）的电缆连接本仪器和计算机。

使用USB接口之前需在系统菜单中选择USB接口类型，可选择如下三种类型：

- TMC：USB_TMC型接口；
- VCP：虚拟串口。选择该类型，需安装配套的驱动。

该驱动请联系ITECH技术支持人员获取。

在系统菜单（System）中更改USB接口类型的操作步骤如下：

1. 在前面板按下复合按键[Shift]+[P-set]（System）进入系统菜单界面。
2. 旋转旋钮或按上下键，选中I/O，按[Enter]键。
3. 旋转旋钮或按左右键，选择USB，按[Enter]键。
4. 旋转旋钮或按左右键，选择所需的通讯方式。

若选择VCP，还需设置虚拟串口的波特率等参数，且该波特率须同计算机侧的配置保持一致。

2.5.2 LAN接口

当用户使用LAN接口与PC通讯时，用户参考以下内容进行连接和配置LAN接口。本仪器LAN接口符合LXI标准。

连接接口

使用下列步骤，可以将仪器快速接入局域网并进行配置。下面介绍两种典型的LAN接口系统：专用网络和站点网络。

- **连接到专用LAN**

专用LAN是指支持LAN的仪器和计算机直连而成的网络。专用LAN通常是小型、非集中管理的资源。在与计算机连接时，可用一根标准网线通过LAN接口直接连接至计算机。

- **连接到站点LAN**

站点LAN是指支持LAN的仪器和计算机通过路由器、集线器和 / 或交换机连接的局域网。站点LAN通常是大型、集中管理的网络，包含DHCP和DNS服

务器之类的服务。在与计算机连接时，可用一根网线连接到路由器，此时，计算机也连接到该路由器。

说明

- 连接到专用LAN时，网关地址需要与计算机的网关地址保持一致，仪器IP地址需要与计算机的IP地址在同一网段。
- 连接到站点LAN时，必须为仪器分配一个独立的IP地址。

查看LAN接口信息

在系统菜单 (System) 中可查看LAN接口的相关信息，操作步骤如下：

1. 在前面板按下复合按键[Shift]+[P-set] (System) 进入系统菜单界面。
2. 旋转旋钮或按上下键，选中I/O，按[Enter]键。
3. 按左右键，选中LAN，按[Enter]键。
4. 按左右键，选中Info，按[Enter]键。
5. 按上下键或旋转旋钮，查看LAN接口参数，详见1.8 系统菜单说明中的信息。

配置LAN接口参数

IT6000C系列电源支持配置以下的LAN通讯参数：

IP-Conf

- **IP**：该值是仪器的 IP (Internet 协议) 地址。与仪器进行的所有 IP 和 TCP/IP 通信都需要 IP 地址。IP 地址由四个以小数点分隔的十进制数字组成。每个不带前置0 的十进制数字的取值范围为0 到255 (例如，169.254.2.20)。
- **Mask**：该值是仪器的子网掩码。仪器使用该值可判断客户端 IP 地址是否位于同一本地子网上。同一编号标记适于用作 IP 地址。如果客户端 IP 地址在其他子网上，必须将所有软件包发送到默认网关。
- **Gateway**：该值是网关的 IP 地址，仪器通过该地址与不在本地子网上的系统通信，这取决于子网掩码的设置。同一编号标记适于用作 IP 地址。值 0.0.0.0 表示未指定任何默认网关。
- **DNS1**：该字段输入服务器的首选地址。有关服务器的详细信息，请与您的 LAN 管理员联系。同一编号标记适于用作 IP 地址。值0.0.0.0 表示未定义任何默认服务器。

DNS 是将域名转换为 IP 地址的 Internet 服务。仪器还需要利用该服务查找并显示网络为其分配的主机名。通常，DHCP 可搜索 DNS 地址信息；只有当DHCP未在使用中或不起作用时，才需要更改。

- **DNS2**：该字段输入服务器的备用地址。有关服务器的详细信息，请与您的 LAN 管理员联系。同一编号标记适于用作 IP 地址。值0.0.0.0 表示未定义任何默认服务器。

- **Socket Port** : 该值表示服务对应的端口号。

Serv-Conf

可配置服务包括：MDNS、PING、Telnet-scpi、Web、VXI-11和Raw Socket。

如何配置

• IP-Conf

以手动配置为例，介绍操作步骤如下：

1. 在前面板按下复合按键[Shift]+[P-set] (System) 进入系统菜单界面。
2. 旋转旋钮或按上下键，选中I/O，按[Enter]键。
3. 按左右键，选中LAN，按[Enter]键。
4. 按左右键，选中IP-Conf，按[Enter]键。
5. 按左右键，选中Manual，按[Enter]键。
6. 逐个设置IP、Mask等参数，按[Enter]键。

待最后一个参数**Socket Port**设置完成，系统将回到LAN接口的设置界面，显示如下：

```
SYSTEM   I/O CONF   LAN
Info  IP-Conf  Serv-Conf  Reset
```

7. 按左右键，选中Reset，确认IP-Conf的相关设置。

• Serv-Conf

1. 在前面板按下复合按键[Shift]+[P-set] (System) 进入系统菜单界面。
2. 旋转旋钮或按上下键，选中I/O，按[Enter]键。
3. 按左右键，选中LAN，按[Enter]键。
4. 按左右键，选中Serv-Conf，按[Enter]键。
5. 旋转旋钮，选中需要启用的服务，按[Enter]键。
6. 旋转旋钮，选择是否启用该服务，按[Enter]键。
 - On：表示开启该服务。
 - Off：表示禁用该服务。

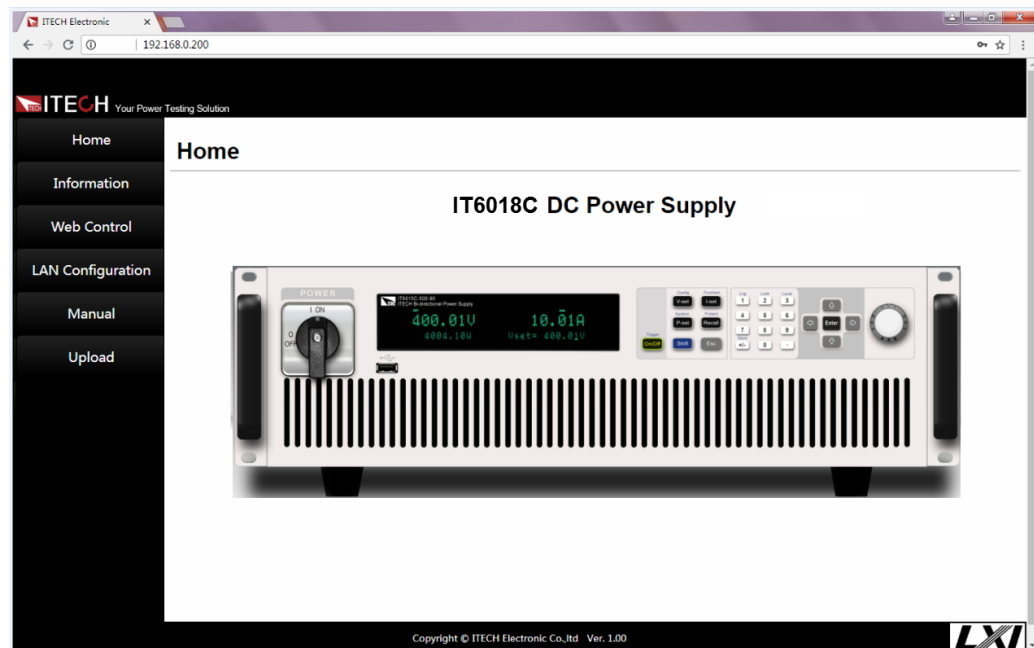
2.5.2.1 使用Web 服务器

仪器提供一个内置的 Web 服务器，您可以直接从计算机的 Web 浏览器监控仪器。使用该 Web 服务器，需将仪器和计算机通过 LAN 接口互连，然后在计算机的 Web 浏览器顶部的地址栏输入仪器的 IP 地址，即可以访问包括 LAN 配置参数在内的前面板控制功能。

 说明

- 如果您要使用内置 Web 服务器远程控制仪器，则必须启用 Web 服务。操作步骤详见[2.5.2 LAN接口](#)。
- 浏览器地址栏中输入的地址格式为<http://192.168.0.100>，具体的IP请以实际仪器的设置为准。

打开后的页面显示如下：


 说明

不同型号仪器界面显示不同，具体界面以实际连接仪器为准。

点击窗口左侧导航栏中的不同按钮可以显示不同的界面，详细说明如下：

- **Home**：Web 主界面，显示仪器型号及外观；
- **Information**：显示仪器序列号等系统信息以及 LAN 配置参数；
- **Web Control**：启用 Web control 远程控制仪器。在此界面中，您可以监测和控制仪器；
- **LAN Configuration**：重新配置 LAN 接口参数；
- **Manual**：跳转至 ITECH 官网，查看或下载仪器相关文档；
- **Upload**：执行系统升级的操作。

单击**CONNECT**将PC与仪器连接，然后单击**Select File**选择系统升级安装包（例如itech_6000_P.itech），单击**UPLOAD**执行升级操作。升级完成后，需将仪器重启。

2.5.2.2 使用 Telnet

Telnet 实用程序 (以及套接口) 是不使用 I/O 库或驱动程序与仪器通信的另一种方法。使用该方法通信，必须首先建立计算机和仪器的 LAN 连接。

在 MS-DOS 命令提示框中，输入“telnet hostname”，其中 hostname 可以是仪器的主机名或 IP 地址，按回车键，应看到 Telnet 会话框，其中的标题指示您已连接到仪器，23 是仪器的 telnet 端口。在提示符处键入 SCPI 命令。

2.5.2.3 使用套接字

小心

- 使用该功能前，需配置 **Socket Port**，且仪器侧的配置与 PC 侧的配置需保持一致。
- 仪器最多同时允许六个套接字和 telnet 连接的任意组合。

ITECH 仪器提供 SCPI 套接字服务。此端口上的套接字可用于发送和接收 SCPI 命令、查询和查询响应。所有命令都必须以换行符结尾，以便输出要解析的消息。所有查询响应也必须以换行符结束。

2.5.3 CAN接口

CAN接口位于仪器后面板上，在与计算机连接时，使用CAN通讯电缆连接本仪器和计算机。

CAN引脚定义

CAN引脚定义如下所示。

引脚号	描述
H	CAN_H
L	CAN_L

CAN配置

在进行远程控制之前必须在系统菜单 (System) 中对CAN接口参数进行配置。

项目	设置
波特率	可选择：5k、10k、20k、40k、50k、80k、100k、125k、200k、250k、400k、500k、600k、800k、1000k
本机通信地址	范围：1-127
预分频 (Prescaler)	不可设，随波特率设置改变
传播时间段 (BS1)	不可设，随波特率设置而改变
相位缓冲段 (BS2)	不可设，随波特率设置而改变

设置CAN接口参数的操作步骤如下：

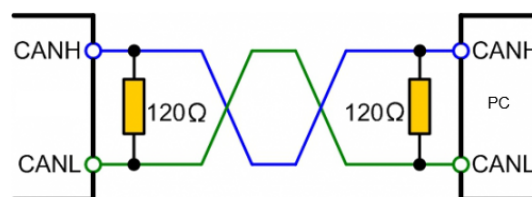
1. 在前面板按下复合按键[Shift]+[P-set] (System) 进入系统菜单界面。
2. 旋转旋钮或按上下键，选中I/O，按[Enter]键。
3. 按左右键，选中CAN，按[Enter]键。
4. 设置波特率、地址等参数，按[Enter]键。

CAN故障解决

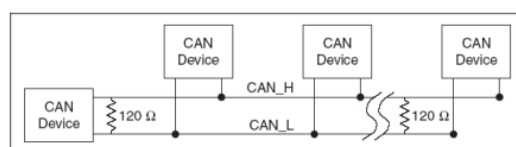
如果CAN连接有问题，可检查以下方面：

- 计算机和本仪器必须配置相同的波特率。
- 必须使用正确的接口电缆 (CAN_H , CAN_L) 或适配器。注意，即使电缆有合适的插头，内部布线也可能不对。
- 接口电缆必须连接正确 (CAN_H-CAN_H , CAN_L-CAN_L) 。
- 若通讯信号质量较差或不稳定，建议连接120 欧的终端电阻。

— 单台设备的连接示意图如下。



— 多台设备的连接示意图如下。





说明

多台设备连接时，建议将这些设备后面板P-IO端子的引脚8 (GND) 并联，整个CAN网络共地也会对通信质量有提高。

2.5.4 GPIB接口 (选配)

GPIB (IEEE-488) 接口位于 IT-E166 通讯卡上，在与计算机连接时，通过GPIB接口线缆将GPIB接口和计算机上 GPIB 卡连接好，一定要充分接触，将螺钉拧紧。

GPIB配置

GPIB 接口上的每台设备必须具有一个介于 1 和 30 之间唯一的整数地址。您计算机的 GPIB 接口卡地址不能与接口总线上的任何仪器冲突。此设置为非易失性；它不会因为 *RST 而改变。

当您购买了该接口配件、并且成功插入仪器后面板对应的位置后，在系统菜单 (System) 中才会出现可更改GPIB地址的菜单项。具体操作步骤如下：

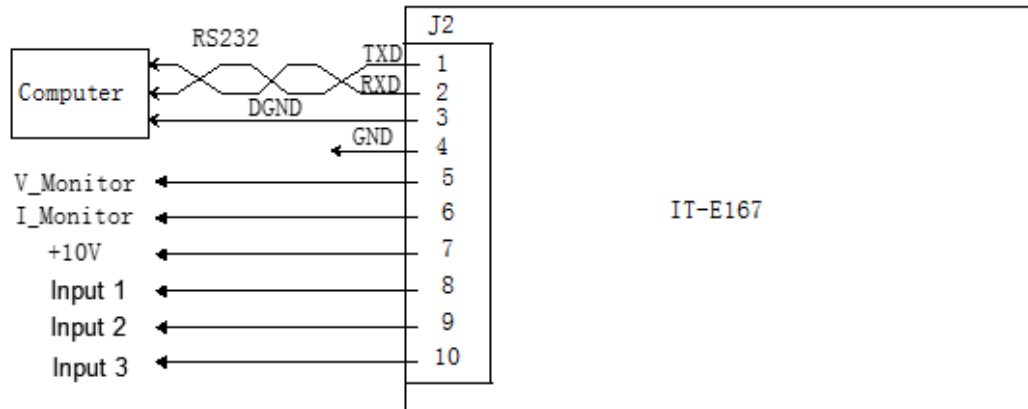
1. 确认本仪器的电源开关已关闭，即仪器处于Power Off的状态。
2. 将单独购买的GPIB接口卡插入仪器后面板的卡槽。
3. 通过GPIB接口线缆将本仪器与计算机连接，连接成功后，打开本仪器的电源开关。
4. 在前面板按下复合按键[Shift]+[P-set] (System) 进入系统菜单界面。
5. 旋转旋钮或按上下键，选中I/O，按[Enter]键。
6. 按左右键，选中GPIB，按[Enter]键。
7. 按数字键设置GPIB地址，按[Enter]键。

2.5.5 RS-232接口 (选配)

RS-232接口与模拟量功能共用同一个通讯卡IT-E167。

RS-232引脚定义

RS-232接口引脚说明如下所示。



使用RS-232接口通讯时，需将IT-E167的引脚1、引脚2、引脚3与PC进行连接。引脚说明如下：

引脚	说明
1	TXD，传输数据
2	RXD，接收数据
3	DGND，接地

RS-232配置

当您购买了该接口配件、并且成功插入仪器后面板对应的位置后，在系统菜单（System）中才会出现RS232的菜单项。具体操作步骤如下：

1. 确认本仪器的电源开关已关闭，即仪器处于Power Off的状态。
2. 将单独购买的RS-232接口卡插入仪器后面板的卡槽。
3. 通过RS-232电缆将本仪器与计算机连接，连接成功后，打开本仪器的电源开关。
4. 在前面板按下复合按键[Shift]+[P-set]（System）进入系统菜单界面。
5. 旋转旋钮或按上下键，选中I/O，按[Enter]键。
6. 按左右键，选中RS232，按[Enter]键。
7. 依次设置相关的通讯参数，按[Enter]键。

RS-232接口参数如下：

项目	设置
波特率	可设置：4800/9600/19200/38400/57600/115200
数据位	选项为：5/6/7/8

项目	设置
奇偶校验位	选项为：N (不校验)、O (奇校验)、E (偶校验)。
停止位	选项为：1/2

RS-232故障解决

若使用RS-232接口通讯时遇到问题，以下内容将有助于问题的解决：

- 检查计算机和仪器的波特率配置是否相同；
- 确认已经连接了正确的电缆与适配器。注意即使电缆有合适的插头，内部布线也可能不对；
- 接口电缆必须连接到计算机上正确的串口(COM1，COM2等)。

3 入门

- ◆ 开启设备
- ◆ 设置输出参数
- ◆ 使用前面板菜单
- ◆ On/Off开关

3.1 开启设备

在操作仪器之前，请确保您已经了解安全须知内容。

仪器首次开机时，以出厂默认设置启动。此后，仪器将根据您在系统菜单中的开机状态设置进行启动，详细设置方法请参见 [5.6 设置电源上电状态 \(PowerOn \)](#) 中的信息。

开启设备之前

警告

- 在连接电源线之前，请确保供电电压与本仪器的额定输入电压相匹配。
- 在连接电源线之前，请确保电源开关处于关闭状态，并确认接线端子处不存在危险电压。
- 为预防触电和火灾，请使用由本公司提供的电源线。
- 请务必将输入电源线接入带保护接地的交流配电箱，请勿使用没有保护接地的接线板。
- 请勿使用没有保护接地线的延长电源线，否则保护功能会失效。
- 确保已按照相关规定执行电能返回至电网的操作与连接，且符合所有必要条件。
- 请确保使用提供的保护罩对电源线接线端子周围采取绝缘或盖板防护措施，以避免意外接触致命的电压。
- 开启仪器后，如果您注意到仪器周围或内部有奇怪的声音、异常的气味、火花或烟雾，请将 POWER 开关切换至 (O) 状态以关闭仪器，或从插座上拔下电源线插头。可拆卸的电源线或断连设备可以用作紧急断开装置，拔下电源线会断开设备的交流输入电源。

开关介绍

用户可以直接切换开关状态开启仪器。仪器的开关状态介绍如下：



仪器若是机柜结构，则机柜后面板提供机柜的电源总开关。设备状态与开关状态之间的关系如下。

总开关状态	分开关状态	设备状态
打开	打开	On
打开	关闭	Off
关闭	打开	Off
关闭	关闭	Off

打开/关闭 POWER 开关

- 打开 POWER 开关
确认已正确连接电源线。
将 POWER 开关切换至 (|) 状态以开启仪器，几秒钟后前面板显示屏将亮起。在准备使用之前，仪器大概需要 30 秒左右的时间进行初始化。
- 关闭 POWER 开关
将 POWER 开关切换至 (O) 状态以关闭仪器。关闭仪器后，如需重新打开 POWER 开关，请在风扇停止后等待至少 10 秒钟。关闭后过快打开仪器会导致浪涌电流限制器电路损坏，并缩短 POWER 开关和内部输入保险丝等组件的使用寿命。

开机自检

成功的自检过程表明用户所购买的产品符合出厂标准，可以供用户正常使用。仪器正常自检过程如下：

1. 正确连接电源线，按仪器开关键开机上电。
仪器进行自检。
2. 仪器正常自检完成，前面板显示屏显示输出电压、电流、功率等信息（默认为 CV 模式）。

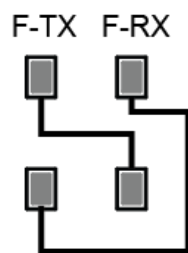
当自检过程中发生错误时，仪器显示屏显示错误信息提示，常见错误信息如下表所示：

错误信息内容	错误信息描述
Eeprom Failure	EEPROM损坏
Main FrameInitializeLost	系统设置参数丢失
Calibration Data Lost	校准数据丢失
Config Data Lost	上次仪器的状态丢失
NETWORKING...	并联状态组网异常，无法完成组网
FIBER MULTI MASTER	多主冲突
FIBER EXT UNLOCK	光纤外环未锁定
FIBER INNER UNLOCK	光纤内环未锁定

仪器启动异常处理

当启动时，仪器无法正常启动，请参见如下步骤进行检查并处理。

1. 为方便运输、保护光纤线缆，6U机型的两台单机（一主一从）之间通讯所需的光纤线缆在出厂时被拆卸下来，作为配件单独包装。您在开启设备电源前，需先将光纤线缆按照下图所示进行连接，然后再执行开机上电的操作。



2. 检查电源线是否接入正确并确认仪器处于被供电状态。
3. 开关是否打开。开关键处于“ON”状态。
4. 确认AC电源输入电压与设备供电电压要求是否吻合。请参考[2.3 连接电源线](#)章节，选择合适的AC电源输入。
5. 多台单机并联后开机上电提示光纤并机相关的错误，请参照以下步骤进行排查。
 - **FIBER MULTI MASTER**：多台带面板单机并联的场景下，请确认是否设置了多个Master，进入**System→Parallel**菜单重新设置，只能有一台单机作为Master，其他单机必须设置为Slave。设置完成后，再依次掉电重启每台单机。

- **FIBER EXT UNLOCK**：多台带面板单机并联的场景下，请确认光纤外环回（TX和RX）的线路连接是否闭环。然后确认是否设置了**System**→**Parallel**菜单，只能有一台单机作为**Master**，其他单机必须设置为**Slave**。设置完成后，再依次掉电重启每台单机。
 - **FIBER INNER UNLOCK**：只有一台单机带面板、其余为不带面板单机并联的场景下，请确认光纤内环回（F-TX和F-RX）的线路连接是否闭环。然后确认是否设置了**System**→**Parallel**菜单，若是，请恢复设置为**Single**模式，然后再掉电重启。只有一台单机带面板、其余为不带面板单机并联的设置方法请咨询ITECH技术支持工程师。
6. 若仪器仍无法启动，请联系ITECH工程师。

3.2 设置输出参数

本仪器的电压值、电流值、功率值都可以进行编程，在规格范围内客户根据需要设置不同的输出参数。满足客户多种测试需求。

用户在前面板选择运行模式后，仪器界面显示当前运行模式下需要设置的参数，并且光标闪烁提示。可以使用以下方式进行设置参数。

- 直接按数字键设定参数值大小。
- 旋转旋钮键，用来设置光标处的数据值，顺时针转动增大设定值，逆时针转动减小设定值。旋钮旋转设置参数时，当前光标处的数值达到10后自动进位，达到0后自动借位，方便用户设置。旋钮也可以配合左右方向键使用，左右键可以移动光标位置，方便用户快速的设定数值。



说明

该旋钮也可以用来翻页显示菜单项。进入菜单界面后，转动旋钮可翻页显示菜单项。

3.3 使用前面板菜单

本仪器前面板提供多个菜单按键，用户可以使用前面板按键访问仪器菜单，包括**Config**菜单、**System**菜单、**Protect**菜单和**Function**高级功能菜单。并在菜单中设置系统相关的设置。每个菜单介绍如下：

- **Config**菜单中可以设置仪器电性能相关的参数，包括当前运行模式、斜率、输出延迟时间、电源内阻设置设置。
- **System**菜单中可以设置跟系统相关的功能开关等，包括按键声音、**Sense**开关、上电状态、触发方式、通讯方式、数据记录方式、数字I/O功能设置、并联设置、查看仪器相关信息、恢复出厂值和电压快速归零设置。

- **Protect**菜单中可以设置仪器保护相关的参数，包括OCP/OVP/OPP/UCP/UVP等。
- **Function**高级功能菜单中可以设置输出序列、电池充电测试等功能。

用户按前面板对应的复合按键进入菜单界面中，菜单根据功能项进行划分，对应的设置操作在最低级别菜单中。例如按键声音设置在**System**→**Beep**中，设置**Beep**项的值为**Off**或**On**。详细的菜单层级和菜单信息请参见1.7 配置菜单功能和1.8 系统菜单说明及对应功能介绍章节。

进入菜单界面，屏幕显示可选菜单，旋转旋钮或按左右方向键可上下翻看。当菜单项前的编号处于闪烁状态时，表示该项为当前选中的菜单。按[Enter]键进入所选菜单项，按[Esc]键退出当前菜单。

3.4 On/Off开关

警告

- [On/Off] 键在正常情况下可以启动或停止仪器输出或输入，当仪器在 PC 远程控制或键盘被锁定状态下，该按键始终有效。
- 前面板[On/Off]键灯灭，仪器输入/输出关闭状态下，并不能表示当前仪器没有电击危险，仪器直流端子处仍然可能有危险电压会造成人身伤亡。请不要以[On/Off]状态来判断操作电极是否安全。若需要连接测试线，请先阅读连接测试线前的相关注意事项。

您可以通过按下前面板的[On/Off]键来控制电源的输出开关，[On/Off]按键灯亮，表示输出打开，[On/Off]按键灯灭，表示输出关闭。当电源的输出为开启状态时，VFD上的工作状态标志 (CV/CC/CW) 会被点亮。

说明

电源与待测物连接好后，再把[On/Off]按键打开。若输出打开后，电源无输出，请检查电压电流的设定值，将电压和电流均设置为非零值，再打开输出。

4 电源功能

本章将详细描述电源的功能和特性。将会分为以下几个部分：

- ◆ 输出电压设置
- ◆ 输出电流设置
- ◆ 输出功率设置
- ◆ Config菜单功能
- ◆ 保护功能
- ◆ Function菜单功能

4.1 输出电压设置

CV优先（默认）模式下，按[V-set]，界面显示“Vs=0.00V”（电压设定值）；CC优先模式下，按[V-set]，界面显示“Vh=0.00V”（电压上限值），复按[V-set]，界面显示“Vl=0.00V”（电压下限值）。

电压设置的范围在0V到最大输出电压值之间。当您按下[V-set]键时，此时可以进行电压设置操作。在光标显示的电压输入区域，使用数字键或调整旋钮输入电压值，按[Enter]后，此值即可生效。

4.2 输出电流设置

CV优先（默认）模式下，按[I-set]，界面显示“I+=0.00A”（电流上限值），复按[I-set]，界面显示“I-= -0.00 A”（电流下限值）；CC优先模式下，按[I-set]，界面显示“I_s=0.00A”（电流设定值）。

电流设置的范围在规格中所限定的数据范围之内。当您按下[I-set]键时，此时可以进行电流设置操作。在光标显示的电流输入区域，使用数字键或调整旋钮输入电流值，按[Enter]后，此值即可生效。

说明

双极性电源支持对电流的方向（输出/输入）进行指定，即通过[+/-]按键来控制电流值的正/负。

4.3 输出功率设置

按[P-set]，界面显示“P+=0.001kW”（功率上限值），复按[P-set]，界面显示“P=-0.001kW”（功率下限值）。



说明

上述仅表示示例，仪器默认为额定功率值显示。

功率设置的范围在规格中所限定的数据范围之内。当您按下[P-set]键时，此时可以进行功率设置操作。在光标显示的功率输入区域，使用数字键或调整旋钮输入功率值，按[Enter]后，此值即可生效。



说明

双极性电源支持对功率的方向（输出/输入）进行指定，即通过[+/-]按键来控制功率值的正/负。

4.4 Config菜单功能

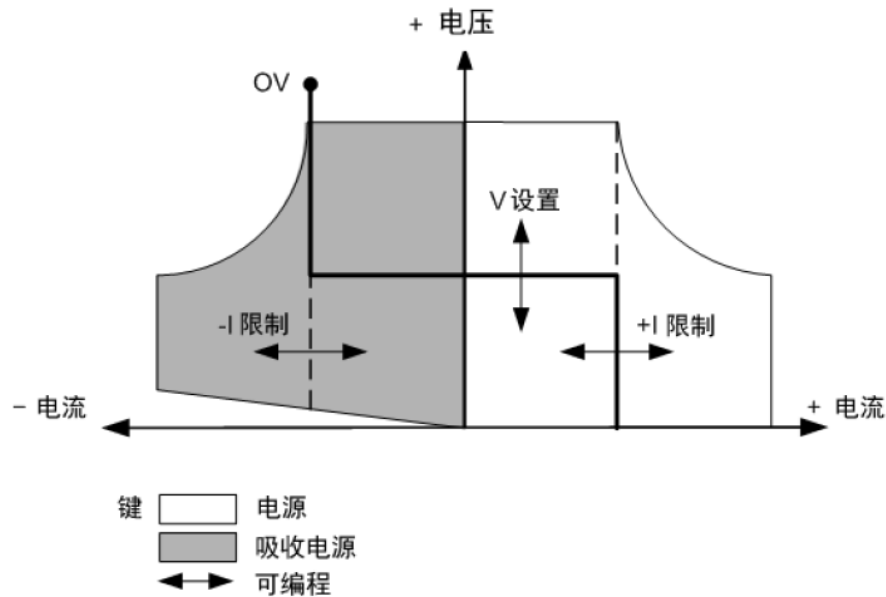
本章节将对电源配置菜单下的设置项分别进行详细的介绍。

4.4.1 CC/CV优先权选择

CV优先

在CV优先模式下，输出由恒定电压反馈回路控制，因此只要负载电流处于设置的正/负电流限制范围内，便可将输出电压维持在其已编程的设置。CV优先模式适用于电阻或高阻抗负载，以及对电压超调量敏感的负载。请勿将CV优先模式用于低阻抗源（如电池、电源或大型带电电容器）。

在CV优先模式下，应将输出电压编程为所需值。此外，还应设置正负电流限制值。应该总是将电流限制设置为高于外部负载的实际输入电流要求。下图显示了CV优先模式下输出的运行轨迹。白色象限区域将输出显示为一个源（电源）。阴影象限区域将输出显示为一个负载（吸收电能）。


 说明

吸收电源 (Sink) 模式下, 存在最小操作电压, 约为 $V_{max} * 6\%$ 。

较粗实线表示输出功能的可能运行点轨迹。如此线的水平部分所示, 只要负载电流保持在正或负电流限制设置范围内, 输出电压就会保持按其设定的设置进行调节。CV状态标记表示正在调节输出电压, 并且输出电流处于其限制范围内。

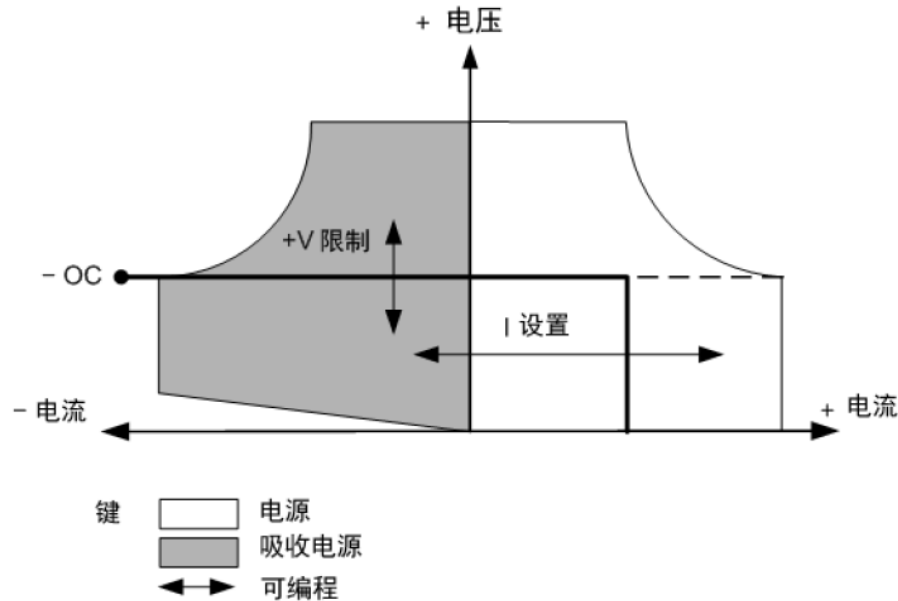
在输出电流达到正/负电流限制时, 设备不再处于恒电压模式下运行, 并且输出电压不再保持恒定, 而是电源现在按其电流限制设置调节输出电流。

如阴影象限区域的垂直部分所示, 当电流强制灌入或拉出设备时, 输出电压可能会继续正向增加或反向减小。如果输出电压超出了OVP保护设置, 则输出将关闭。

CC优先

在CC优先模式中, 输出由双极恒定电流反馈回路控制, 该反馈回路可按其已设定设置维持输出或吸收电流。只要负载电压处于电压限制设置范围内, 就可将输出电流维持在其已编程的设置。CC优先模式适用于电池、电源、大型带电电容器和对电流超调量敏感的负载。在正负电流之间编程、打开和关闭转换及无缝转换过程中, CC优先可将电流超调量降至最低。

在CC优先模式中, 应该将输出电流编程设定为所需的正值或负值。还应该设置正电压限制范围。应该总是将电压限制设置为高于外部负载的实际输入电压要求。下图显示了CC优先的输出运行轨迹。白色象限区域将输出显示为一个源 (电源)。阴影象限区域将输出显示为一个负载 (吸收电能)。



说明

吸收电源 (Sink) 模式下, 存在最小操作电压, 约为 $V_{max} * 6\%$ 。

较粗实线表示输出功能的可能运行点轨迹。如此线的垂直部分所示, 只要输出电压保持在电压限制设置范围内, 输出电流就会保持按其设定的设置进行调节。**CC** (恒定电流) 状态标记表示正在调节输出电流, 并且输出电压处于其限制设置范围内。

如果输出电压达到电压限制, 则设备不再在恒定电流模式下运行, 并且输出电流不再保持恒定。而是电源现在按其电压限制设置调节输出电压。

如阴影象限区域的水平部分所示, 在设备为吸收电能时, 随着更多电流强制灌入设备中, 输出电流可能会沿负方向继续延伸。当本仪器与提供电能的外部设备 (如电池) 连接, 电池输出的电压高于本仪器的电压限制时, 可能会出现上述的情况。如果电流超过了负**OCP**保护点, 则输出将关闭。在这种情况下, 正确设置电压限制以防止此保护发生, 是非常重要的。

如何设置

CC、**CV**优先权选择的操作步骤如下。

1. 在前面板按下复合按键**[Shift]+[V-set]** (Config) 进入配置菜单界面。
2. 选择**Mode**, 按**[Enter]**键, 进入设定界面。
3. 选择**CC**或**CV**, 按**[Enter]**键。
此时进入环路响应速度的设置界面。
4. 选择**High**或**Low**, 按**[Enter]**键。
此时回到**Config**菜单设置界面。
5. 按向下的方向键, 设置电压/电流的上升时间, 完成后按**[Enter]**键。
6. 以同样的方式, 设置电压/电流的下降时间等**Config**菜单项。

7. 设置输出电压、电流值。

- CV优先
 - a. 在前面板按下[V-set]键，设置输出电压值Vs。
 - b. 在前面板按下[I-set]键，设置电流上限值I+，复按[I-set]，设置电流下限值I-。
- CC优先
 - a. 在前面板按下[I-set]键，设置输出电流值Is。
 - b. 在前面板按下[V-set]键，设置电压上限值Vh，复按[V-set]，设置电压下限值Vl。

4.4.2 内阻值设定

IT6000C系列电源支持设置电源的内阻值（仅限CV优先模式下）。操作步骤如下。

1. 在前面板按下复合按键[Shift]+[V-set] (Config) 进入配置菜单界面。
2. 使用旋钮或按上下导航键，选择Output Res，按[Enter]键确认。
3. 使用数字键输入内阻值，再按[Enter]键确认。

4.4.3 输出延时设置

可以设置开启/关闭输出（即[On/Off]）的延时时间。值范围为0到60秒。

- On Delay：表示电源从收到开启[On/Off]的命令到实际开启[On/Off]之间的延迟时间。
- Off Delay：表示电源从收到关闭[On/Off]的命令到实际关闭[On/Off]之间的延迟时间。

输出延时设置的操作步骤如下。

1. 在前面板按下复合按键[Shift]+[V-set] (Config) 进入配置菜单界面。
2. 使用旋钮或按上下导航键，选择On Delay或Off Delay，按[Enter]键确认，进入设定界面。
3. 使用数字键设置延时时间值，再按[Enter]键确认。

4.5 保护功能

IT6000C系列电源提供过电压、过电流、过功率、欠流和欠压保护这几种常规的保护功能，对应的保护点可在Protect菜单中配置。除此之外，本电源还提供过温度保护、Sense反接保护功能。

Protect菜单如下表所示。

Protect	电源模式下的保护功能菜单			
	OVP	过电压保护功能		
		Off	关闭OVP功能 (Def)	
		On	打开OVP功能	
			Level	OVP保护点
			Delay	保护延迟时间，详见 保护延迟 。
	OCP	过电流保护功能		
		Off	关闭OCP功能 (Def)	
		On	打开OCP功能	
			Level	OCP保护点
			Delay	保护延迟时间，详见 保护延迟 。
	OPP	过功率保护功能		
		Off	关闭OPP功能 (Def)	
		On	打开OPP功能	
			Level	OPP保护点
			Delay	保护延迟时间，详见 保护延迟 。
UCP	欠流保护功能			
	Off	关闭UCP功能 (Def)		
	On	打开UCP功能		
		Warm-up	仪器预热时间，设置该时间是为了防止电流在不断上升过程中达到保护点而触发了保护状态。因为这种瞬时情况不应被视作欠流故障，也无需触发保护机制。	
		Level	UCP保护点	
		Delay	保护延迟时间，详见 保护延迟 。	
UVP	欠压保护功能			

		Off	关闭UVP功能 (Def)
		On	打开UVP功能
		Warm-up	仪器预热时间，设置该时间是为了防止电压在不断上升过程中达到保护点而触发了保护状态。因为这种瞬时情况不应被视作欠压故障，也无需触发保护机制。
		Level	UVP保护点
		Delay	保护延迟时间，详见 保护延迟 。

保护延迟

您可以为OCP/OVP/OPP/UCP/UVP延迟指定一个值，以防输出设置或状态的瞬时变化触发保护。在大多数情况下，这种瞬时情况不应视作保护故障，此时并无必要将输出关闭。指定保护延迟时间**Delay**表示将在指定的延迟区间内忽略这些瞬时变化。一旦超过设定的延迟时间，且存在触发保护的条件的，则输出将关闭。

保护提示

当仪器进入保护状态之后，蜂鸣器响，VFD状态指示灯Prot、Off点亮，**[On/Off]**关闭。

警告

虽然**[On/Off]**已关闭，但输出电极处可能仍有危险电压，请勿触碰接线电缆或电极接线端子。

产生保护时，VFD屏幕显示信息如下：

- 第一行显示为meter电压、电流值。
- 第二行左侧显示为具体保护信息（如过电压保护OVP），右侧显示该保护已持续的时长（时：分：秒）、该保护信息位于信息队列中的第几位以及保护信息总数。

用户可通过旋钮来翻页查看全部的保护信息。

清除保护

当仪器触发保护机制、产生保护信息之后，用户需排查可能产生的原因。当保护解除，界面仍会提示保护信息，用户可通过以下几种方式手动清除保护信息的记录。

- 给后面板**P-IO**的1号引脚输入脉冲信号，将保护信息清除。
详细的操作介绍，请参见5.11.1 IO-1. **Ps-Fault-Clear, Not-Invert**。
- 按下前面板**[Esc]**或**[Enter]**按键，手动清除已产生的保护信息。
- 与上位机连接，发送**OUTPut:PROTection:CLEar**指令清除保护信息。

保护清除之后，用户需手动按下前面板**[On/Off]**按键或在上位机侧发送**OUTPut ON**指令，以重新打开**[On/Off]**。

4.5.1 过电压保护 (OVP)

用户开启过电压保护功能并设置一个过电压保护点**Level**和保护延迟时间**Delay**，当电路中的电压（即**Meter**值）大于此保护点、且超出延迟时，电源将进入过电压保护的状态。

产生原因

产生OVP的原因可能有：

- 用户设置的过电压保护点**Level**低于电压**Meter**值。
- 外部（AC输入端）灌入较高的电压。
- 电源因故障而输出高压。

小心

应避免加载于输出端的电压超过额定电压的120%，否则产品内部器件会损坏。

如何设置

设置保护点的操作步骤如下：

1. 按**[Shift]+[Recall]**（Protect）进入保护菜单页面。
2. 使用旋钮或上下键选择**1. OVP (Off)**，按**[Enter]**。
3. 使用旋钮或左右键选择**On**，按**[Enter]**进入保护点设置界面。
4. 依次设置保护点**Level**和延迟时间**Delay**，按**[Enter]**确认。

此时界面回到保护菜单的主界面，并显示为当前的OVP设置（以150V、1S为例）：

```
PROTECT
1.OVP    150V, 1S
```

4.5.2 过电流保护（OCP）

用户开启过电流保护功能并设置一个过电流保护点**Level**和保护延迟时间**Delay**，当电路中的电流（即**Meter**值）大于此保护点、且超出延迟时，电源将进入过电流保护的状态。

产生原因

产生OCP的原因可能有：

- 用户设置的过电流保护点**Level**低于电流**Meter**值。
- 外部（AC输入端）灌入较高的电流。
- 电源因故障而输出高电流。

如何设置

设置保护点的操作步骤如下：

1. 按[Shift]+[Recall]（Protect）进入保护菜单页面。
2. 使用旋钮或上下键选择**2. OCP (Off)**，按[Enter]。
3. 使用旋钮或左右键选择**On**，按[Enter]进入保护点设置界面。
4. 依次设置保护点**Level**和延迟时间**Delay**，按[Enter]确认。



说明

对于双极性电源，**Level**可设置为正或负值，即对输出或输入电流在同样的保护点进行OCP保护。

此时界面回到保护菜单的主界面，并显示为当前的OCP设置（以10A、1S为例）：

```
PROTECT
2.OCP    10A, 1.000S
```

4.5.3 过功率保护（OPP）

用户开启过功率保护功能并设置一个过功率保护点**Level**和保护延迟时间**Delay**，当电路中的功率（即**Meter**值）大于此保护点、且超出延迟时，电源将进入过功率保护的状态。

产生原因

产生OPP的原因可能有：

- 用户设置的过功率保护点**Level**低于功率**Meter**值。
- 电源因故障而输出高功率。

如何设置

设置保护点的操作步骤如下：

1. 按[Shift]+[Recall] (Protect) 进入保护菜单页面。
2. 使用旋钮或上下键选择**3. OPP (Off)**，按[Enter]。
3. 使用旋钮或左右键选择**On**，按[Enter]进入保护点设置界面。
4. 依次设置保护点**Level**和延迟时间**Delay**，按[Enter]确认。



说明

对于双极性电源，**Level**可设置为正或负值，即对输出或输入功率在同样的保护点进行OPP保护。

此时界面回到保护菜单的主界面，并显示为当前的OPP设置（以150W、1S为例）：

```
PROTECT
3.OPP   150W, 1.000S
```

4.5.4 欠电流保护 (UCP)

用户开启欠电流保护功能并设置仪器预热时间**Warm-up**、欠电流保护点**Level**和保护延迟时间**Delay**，当电路中的电流（即**Meter**值）低于此保护点、且超出预热时间和延迟时，电源将进入欠电流保护的状态。

产生原因

产生UCP的原因可能有：

- 用户设置的欠电流保护点**Level**高于电流**Meter**值。
- 外部（AC输入端）灌入较低的电流。
- 电源因故障而输出低电流。

如何设置

设置保护点的操作步骤如下：

1. 按[Shift]+[Recall] (Protect) 进入保护菜单页面。

2. 使用旋钮或上下键选择**4. UCP (Off)**，按[Enter]。
3. 使用旋钮或左右键选择**On**，按[Enter]进入保护点设置界面。
4. 依次设置预热时间**Warm-up**、保护点**Level**和延迟时间**Delay**，按[Enter]确认。



说明

对于双极性电源，**Level**可设置为正或负值，即对输出或输入电流在同样的保护点进行UCP保护。

此时界面回到保护菜单的主界面，并显示为当前的UCP设置（以10S、0.1A、1S为例）：

```
PROTECT
4.UCP   10S,   0.1A, 1.000S
```

4.5.5 欠电压保护 (UVP)

用户开启欠电压保护功能并设置仪器预热时间**Warm-up**、欠电压保护点**Level**和保护延迟时间**Delay**，当电路中的电压（即**Meter**值）低于此保护点、且超出预热时间和延迟时，电源将进入欠电压保护的状态。

产生原因

产生UVP的原因可能有：

- 用户设置的欠电压保护点**Level**高于电压**Meter**值。
- 外部（AC输入端）灌入较低的电压。
- 电源因故障而输出低电压。

如何设置

设置保护点的操作步骤如下：

1. 按[Shift]+[Recall]（Protect）进入保护菜单页面。
2. 使用旋钮或上下键选择**5. UVP (Off)**，按[Enter]。
3. 使用旋钮或左右键选择**On**，按[Enter]进入保护点设置界面。
4. 依次设置预热时间**Warm-up**、保护点**Level**和延迟时间**Delay**，按[Enter]确认。

此时界面回到保护菜单的主界面，并显示为当前的UVP设置（以10S、1V、1S为例）：

```
PROTECT
5.UVP   10S,   1V, 1.000S
```

4.5.6 过温度保护 (OTP)

当仪器内部温度超过90摄氏度时产生OTP保护措施。当仪器进入OTP状态，将立即关闭输出，前面板VFD状态指示灯Prot点亮、屏幕提示OTP。

产生原因

为防止热量积聚过多，保证仪器工作性能和正常散热，务必确保仪器周围空气流通。切勿遮盖仪器后面板、侧面或底部的散热孔。即使通风良好，仪器也会在以下情况下发生过热：

- 环境温度过高。
- 长时间使用仪器进行测试。

如何设置

OTP保护点无需设置，为仪器内部器件自动检测并进行判定是否进入OTP状态。

当仪器进入OTP状态后，需关闭仪器的电源开关让其冷却至少30分钟。仪器内部温度冷却之后，再重新上电。

小心

仪器重新上电工作之后，请确认散热风扇是否运行正常，如遇问题，请联系ITECH技术支持人员。在散热风扇不工作的情况下，仪器仍保持打开可能会导致仪器损坏。

4.5.7 Sense反接保护

仪器默认提供Sense反接保护功能（前提是Sense开关已打开），当仪器输出打开时，输出端子电压和Sense远端电压差值超过一定的电压值，并持续时间超过500ms后，Sense反接保护被触发。仪器会立即关闭输出，前面板屏幕显示**SENSE ERR**。

当仪器处于Sense反接保护状态后，需检查是否极性反接，若是，连接正确后，方可重新打开输出。

每个型号的Sense反接保护点的电压差值不同，Sense反接时的最大电压不超过输出端电压和电压差值的总和。

说明

当Sense反接、短路的情况下，电压Meter值显示为一个与0十分接近的正/负电压值，不会出现异常的高压输出，可避免损坏待测物。

4.6 Function菜单功能

电源的Function菜单功能包括以下内容：

Function	电源的Function功能菜单	
	LIST	LIST程序编辑，文件导入、导出，运行LIST程序的功能（详见4.6.1 LIST功能）。
	BATTERY	电池充放电测试功能（详见4.6.2 电池充/放电测试）。
	Road-Vehicles	内置汽车波形功能（详见4.6.3 内置汽车波形功能）。
	SAS	太阳能光伏曲线模拟功能（详见4.6.4 太阳能光伏曲线模拟功能（SAS））。
	Battery Emulator	电池模拟测试功能（详见4.6.5 电池模拟功能）。

4.6.1 LIST功能

IT6000C系列电源的LIST功能总共可创建10个List文件（List01~List10），每个文件可最多设置200个步骤。您需要编辑每个步骤的电压/电流值、斜率和持续时间，也可以给每个List文件设置循环执行的次数（1~65535）。完成List文件编辑之后，您可以根据设置的触发方式，将选中的List文件触发运行。

List功能菜单如下。

LIST	List功能菜单					
	Run	表示进入List运行模式，等待触发运行当前选中的List文件。				
	Open	选择List文件打开。				
	USB	打开外部U盘中的List文件。				
		<table border="1"> <tr> <td>Load</td> <td>将外部U盘中的List文件导入仪器内部。</td> </tr> <tr> <td>Not-Load</td> <td>取消将外部U盘中的List文件导入仪器内部。</td> </tr> </table>	Load	将外部U盘中的List文件导入仪器内部。	Not-Load	取消将外部U盘中的List文件导入仪器内部。
Load	将外部U盘中的List文件导入仪器内部。					
Not-Load	取消将外部U盘中的List文件导入仪器内部。					
	Internal	打开机器内部存储的List文件。				
	Recall Inner List Group	设置调用的List文件名。				

Export	将仪器内部List文件导出到外部U盘中。	
	Yes/No	是否导出的List文件。
Edit	编辑List文件。	
	CC / CV	选择CC或者CV环路优先模式。
Step Count	List文件包含的总步骤数。	
Step 1 Value	步骤一的电压/电流设定。若选择为CC优先，则此处为电流值的设定；若选择为CV优先，则此处为电压值的设定。	
Step 1 Slope	步骤一的斜率设定。	
Step 1 Width	步骤一执行的时间宽度。范围：0.001~864000，单位：秒。	
Repeat	List文件重复执行的次数。	
End State	List运行结束后的最终状态。	
	Last	List运行结束后保持最后一个步骤中设定的输出不变，且工作模式保持为List文件中的设定。
	Normal	List运行结束返回到List运行前设定的工作模式、电压/电流的输出。
Trig Out	触发信号输出的功能开关。适用于多台单机同步控制的场景，即通过连接外环光纤接口TX和RX，实现多台单机之间的List同步触发。	
	None	关闭此功能（默认）
	Tout	打开此功能
Save to group	将编辑的List文件保存。	

编辑List文件

下面以CC优先模式为例，介绍编辑2个测试步骤的操作。

1. 按[Shift]+[I-set] (Function) 进入Function菜单页面。
2. 选择1. LIST: Off，按[Enter]。

3. 按左右键选中**Edit**，按[Enter]键进入编辑页面。
4. 选择**CC**，按[Enter]键确认。
5. 设置List文件的总步骤数，按[Enter]键确认。
6. 依次设置步骤1的电流、斜率和持续时间，按[Enter]键确认。
7. 以同样的方式，设置步骤2的参数。
8. 设置List文件重复执行的次数**Repeat**，按[Enter]键确认。
9. 设置List运行结束后的最终状态为**Normal**，按[Enter]键确认。
10. 根据测试需要，选择是否打开触发同步的功能开关。
11. 设置当前编辑的List文件名。

若选择不保存，则按[Esc]退出编辑界面。

导入List文件

若用户需要运行外部U盘中的List文件，须先将U盘中的List文件导入到仪器内部。



说明

U盘中List文件的格式必须是.csv格式，并且保存于U盘的根目录下。您可参考[导出List文件](#)，根据导出到U盘中的List文件模板来自定义编辑。

操作步骤如下：

1. 将U盘插入前面板USB接口。
2. 按[Shift]+[I-set] (Function) 进入Function菜单页面。
3. 选择**1. LIST: Off**，按[Enter]。
4. 按左右键选中**Open**，按[Enter]。
5. 选择**USB**，按[Enter]键。

此时系统将自动读取U盘根目录下全部的List文件，界面显示如下：

```
XXX.csv
Not-Load  Load   YY/ZZ
```

其中XXX表示List文件名；YY表示当前List文件的序号；ZZ表示List文件的总数。

6. 按上下键选择所需的List文件。
7. 按左右键选中**Load**，按[Enter]键完成导入，等待触发运行该List文件。

此时回到系统的主界面，并在右下角显示**WTG**。

选中内部List文件

用户可选中保存于仪器内部的List文件，使其处于Open状态，待后续的触发运行。操作步骤如下：

1. 按[Shift]+[I-set] (Function) 进入Function菜单页面。
2. 选择**1. LIST: Off**，按[Enter]。
3. 按左右键选中**Open**，按[Enter]。
4. 按左右键选中**Internal**，按[Enter]。
5. 设置要调用的List文件名（即**Edit**中保存的文件名），按[Enter]。

界面回到LIST功能主界面，显示如下：

```
FUNCTION    LIST
Run Open Edit Export
```

若此时选择**Run**并按[Enter]键，仪器将进入LIST模式，等待触发运行。

导出List文件

支持将仪器内部的List文件导出到外部U盘，导出的List文件以.csv格式保存。

1. 将U盘插入前面板USB接口。
2. 按[Shift]+[I-set] (Function) 进入Function菜单页面。
3. 选择**1. LIST: Off**，按[Enter]。
4. 按左右键选中**Open**，按[Enter]。
5. 按左右键选中**Internal**，按[Enter]。
6. 设置要调用的List文件名（即**Edit**中保存的文件名），按[Enter]。

界面回到LIST功能主界面，显示如下：

```
FUNCTION    LIST
Run Open Edit Export
```

7. 按左右键选中**Export**，按[Enter]键。
8. 按左右键选中**Yes**，按[Enter]键。

表示将Open中已选择的List文件导出到U盘中。

运行List文件

用户可根据需要选择某个List文件执行，使电源输出对应的波形序列。以**Internal**中的List文件为例，介绍操作步骤如下：

1. 按[Shift]+[I-set] (Function) 进入Function菜单页面。
2. 选择**1. LIST: Off**，按[Enter]。
3. 按左右键选中**Open**，按[Enter]。

4. 按左右键选中**Internal**，按[Enter]。
5. 设置要调用的List文件名（即**Edit**中保存的文件名），按[Enter]。
界面回到LIST功能主界面，显示如下：
FUNCTION LIST
Run Open Edit Export
6. 按左右键选中**Run**，按[Enter]键。
此时回到系统的主界面，并在右下角显示**WTG**。
7. 打开[On/Off]。
8. 根据已设置的触发方式，触发List文件的运行。
以面板触发为例，在前面板按下[Shift]+[On/Off]（Trigger），被选中的List文件开始运行。关于List触发方式的详细内容，请参见[5.8 选择触发源（Trigger Source）](#)。



说明

- 系统会根据该List文件中所设定的CC或CV优先模式来调整电源的工作模式。例如当前电源为CV优先模式，待运行的List文件中设定为CC优先，则触发运行后电源将工作在CC优先的模式下。
- List文件运行结束后，系统根据用户选择的Normal或Last选项来判断是否返回至List运行前的电源工作模式。

停止List文件运行

在List文件运行过程中，若需要停止运行，可通过前面板按[Shift]+[I-set]（Function）进入Function菜单页面。

此时界面将提示是否停止当前Function功能的运行，按左右键选中**Stop**，将停止运行，并且显示Function功能菜单项，用户可重新进入Function功能界面进行编辑等操作；若选中**Reset**，表示停止当前的运行，回到主界面待下次触发运行；若选中**Pause**，表示暂停当前文件的运行，后续可通过选择**Resume**继续往下运行。

4.6.2 电池充/放电测试

IT6000C系列电源因其独特的双极性设计，具备充/放电测试功能，适用于对各类便携式电池进行充/放电测试。

警告

执行电池测试前，您需要将Sense线连接到电池两端，如果未接Sense线，则仪器无法检测到Sense电压，提示“Wait Power Link”，无法运行电池测试。

BATTERY		电池充/放电测试功能	
	Run	表示进入电池测试模式，等待触发运行当前编辑好的电池测试文件。	
	Edit	编辑电池充/放电测试文件。	
	Charge / Discharge	设置测试的模式： <ul style="list-style-type: none"> • Charge：充电 • Discharge：放电 根据测试需要，选择其一进行设置。	
	Charge / Discharge V	Charge / Discharge V	根据所选的测试模式，设置充电或者放电的电压值。
	Charge / Discharge I	Charge / Discharge I	根据所选的测试模式，设置充电或者放电的电流值。
	Charge / Discharge Time	Charge / Discharge Time	根据所选的测试模式，设置充电或者放电的时间。
	Cut Off Voltage	电池测试截止的电压	
	Cut Off Current	电池测试截止的电流	
	Cut Off Capacity	电池测试截止的电容	



说明

本仪器支持恒电流、恒功率模式的电池放电测试。若用户想以恒电流模式进行放电，可进入Config菜单，选择CC环路优先，设置VI为0、Vh为仪器额定电压值、P-为仪器额定功率值，再根据实际测试需要设置Battery菜单中的相关参数；若用户想以恒功率模式进行放电，则设置P-为所需的值，并且将**Discharge V**和**Discharge I**设置为仪器额定的电压、电流值。

1. 按[Shift]+[I-set] (Function) 进入Function菜单页面。
2. 使用旋钮或按上下键，选择**2.BATTERY: Off**，按[Enter]键。

此时界面显示：

```
FUNC BATTERY TEST
Run Edit
```

3. 按左右键选择**Edit**，按[Enter]键。

4. 按左右键选择**Charge**或**Discharge**，按[Enter]键。
5. 设置充电电压值（**Charge V**）或放电电压值（**Discharge V**）、充电电流值（**Charge I**）或放电电流值（**Discharge I**）等电池测试相关参数，按[Enter]键确认。

电池测试的参数设置完成后，界面回到Battery功能主界面，显示如下：

```
FUNCTION BATTERY
Run Edit
```

6. 按左右键选中**Run**，按[Enter]键。
仪器将进入电池测试模式，等待触发执行电池测试功能。
7. 打开[On/Off]，触发运行电池测试。



说明

本产品在连接电池时支持Sense防反接的功能，如果您将Sense线路反接，仪器VFD将显示一个负电压值，并且此时您无法打开输出。待线路正确连接后，才能打开。

若用户希望在电池测试过程中停止测试，可通过前面板按[Shift]+[I-set]（Function）进入Function菜单页面。

此时界面将提示是否停止当前Function功能的运行，按左右键选中**Stop**，将停止运行，并且显示Function功能菜单项，用户可重新进入Function功能界面进行编辑等操作；若选中**Reset**，表示停止当前的运行，回到主界面待下次触发运行；若选中**Pause**，表示暂停当前文件的运行，后续可通过选择**Resume**继续往下运行。

4.6.3 内置汽车波形功能

IT6000C系列电源内建标准波形，供客户方便的调用并直接执行测试。内置波形所涉及的协议/标准包括以下几种：

- DIN40839
- ISO16750-2
- ISO21848
- SAEJ1113-11
- LV123
- LV124

下面将总体概括地介绍一下这部分功能菜单，而每个协议/标准所对应波形的详细参数，请参见各自对应的章节。

警告

如有涉及设置电压值的波形参数，当法规中定义的电压设置上限超出了仪器的额定电压值，以仪器额定电压为设置上限。否则，可能导致输出的汽车波形失真。

Road-Vehicles	汽车波形功能菜单	
	DIN40839	模拟汽车启动波形。
	ISO16750-2	模拟“道路车辆电气和电子设备的环境条件和试验”第2部分：电气负荷”曲线。
	ISO21848	模拟“42V供电电压的电气和电子设备-电气负荷”曲线。
	SAEJ1113-11	SAEJ1113-11波形协议
	LV123	LV123波形协议
	LV124	LV124波形协议

调用汽车波形

在以上的汽车波形中任选一种，在完成对应的波形参数设置后（各参数设置详见后续的介绍），系统将自动进入波形的调用模式，等待触发运行。此时VFD屏幕显示为系统主界面，并且在右下角显示对应的波形名称。

运行汽车波形

打开[On/Off]后，触发汽车波形的输出。

停止汽车波形运行

若用户希望在汽车波形输出的过程中停止，可通过前面板按[Shift]+[I-set]（Function）进入Function菜单页面。

此时界面将提示是否停止当前Function功能的运行，按左右键选中**Stop**，将停止运行，并且显示Function功能菜单项，用户可重新进入Function功能界面进行编辑等操作；若选中**Reset**，表示停止当前的运行，回到主界面待下次触发运行；若选中**Pause**，表示暂停当前文件的运行，后续可通过选择**Resume**继续往下运行。

4.6.3.1 汽车启动电压波形模拟功能

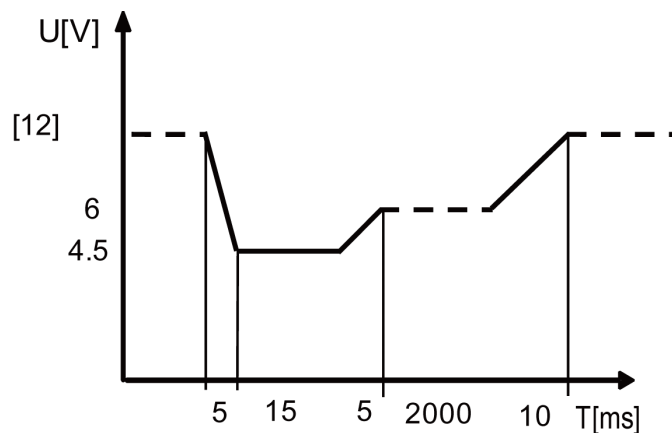
IT6000C系列电源内建12V/24V的DIN40839汽车启动电压波形，可以模拟汽车引擎启动的电性测试。此波形可重现出符合DIN40839标准的汽车功率网用电压曲线，方便客户快速调用。

该波形也可以按照客户的需求自行定义启动电压。满足客户8V到32V之间的波形创建。

DIN40839	模拟汽车启动波形	
	12V	选择启动电压为12V的汽车电压启动波形。
	24V	选择启动电压为24V的汽车电压启动波形。
	User-defined	用户自定义汽车电压启动波形的启动电压。
	V=8.00V	用户自定义的电压值

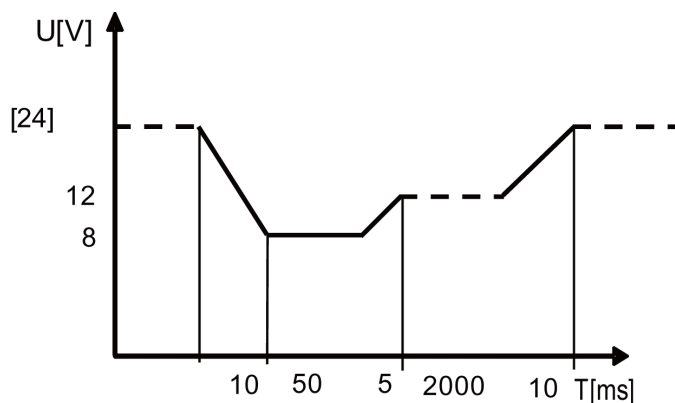
12V内建波形程序

步数	Voltage (V)	Current(A)	Width(mS)	Slope(mS)
1	4.5	60	15	5
2	6	60	2000	5
3	12	60	T	10



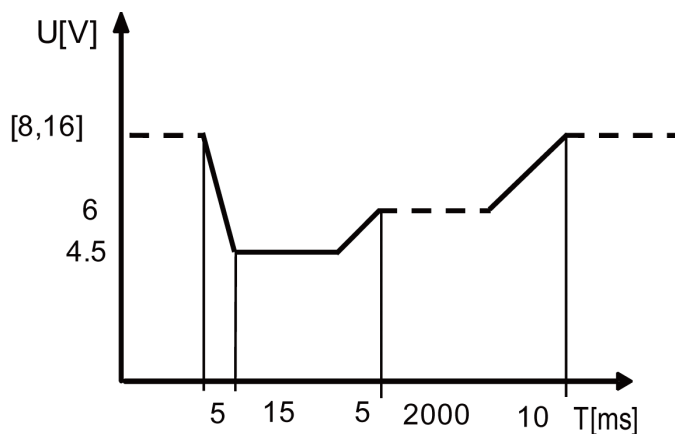
24V内建波形程序

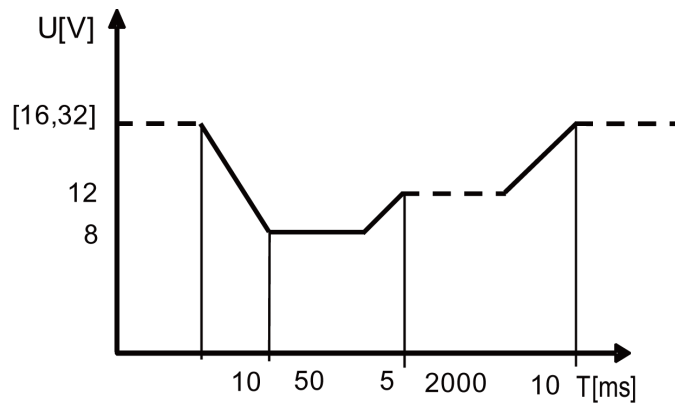
步数	Voltage (V)	Current(A)	Width(mS)	Slope(mS)
1	8V	60	50	10
2	12V	60	2000	5
3	24V	60	T	10



自定义启动电压波形程序

用户可以自行定义启动电压，启动电压范围为8V到32V之间。当电压在8V~16V时，波形与标准的12V一致；当电压在16V~32V时，波形与标准的24V波形一致。波形图如下所示。





如何使用

以调用自定义的波形为例，介绍操作步骤如下（以12.5V为例）。

1. 按[Shift]+[I-set] (Function) 进入Function菜单页面。
2. 使用旋钮或按上下键，选择**3.Road-Vehicles = Off**，按[Enter]键。
3. 按左右键，选择**DIN40839**，按[Enter]键。
4. 按左右键，选择**User-defined**，按[Enter]键。
5. 设置启动电压值**V=12.5V**，按[Enter]确认。

此时回到系统主界面，并显示**DIN40839**。

6. 按前面板[On/Off]打开输出。
7. 根据已设定的触发方式（与LIST功能的触发方式相同），例如按下[Shift]+[On/Off] (Trigger)，触发波形的输出。

4.6.3.2 车辆电气电子设备的抗扰度试验模拟

仪器内部有内建四种模拟的波形可以用于车辆电气电子设备的抗扰度试验测试，方便客户的快速调用。输出的脉冲波形完全符合ISO-16750-2国际标准。

ISO16750-2	模拟“道路车辆电气和电子设备的环境条件和试验”第2部分：电气负荷”曲线。	
	Short-Drop	汽车短时电压骤降波形
	12V	选择12V的汽车短时电压骤降波形
	24V	选择24V的汽车短时电压骤降波形
	Reset-Test	汽车电压复位测试波形
	Usmin	最小供电电压($Usmin \leq 80V$)

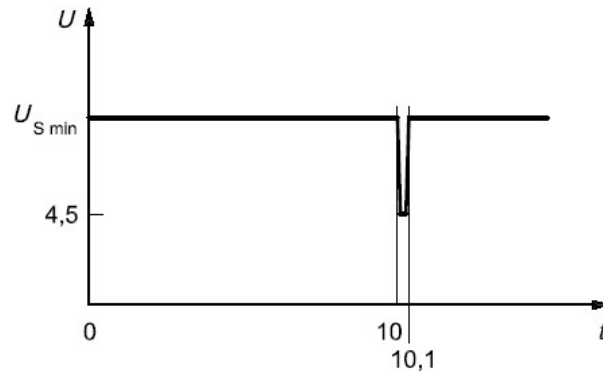
	Starting-Profile	汽车启动时波形	
		12V	选择12V汽车启动时波形
		1	等级1对应的12V波形的电压/持续时间
		2	等级2对应的12V波形的电压/持续时间
		3	等级3对应的12V波形的电压/持续时间
		4	等级4对应的12V波形的电压/持续时间
		24V	选择24V汽车启动时波形
		1	等级1对应的24V波形的电压/持续时间
		2	等级2对应的24V波形的电压/持续时间
		3	等级3对应的24V波形的电压/持续时间
	Load-Dump	抛负载波形	
		Test A	选择非集中抛负载抑制脉冲
		12V	选择12V电压系统
			Td 脉冲宽度
			Un 峰值电压
	24V	选择24V电压系统	
		Td 脉冲宽度	
		Un 峰值电压	
	Test B	选择集中抛负载抑制脉冲	
	12V	选择12V电压系统	
		Td 脉冲宽度	
		Un 峰值电压	
	24V	选择24V电压系统	
		Td 脉冲宽度	

				Un	峰值电压
				Us	钳位电压

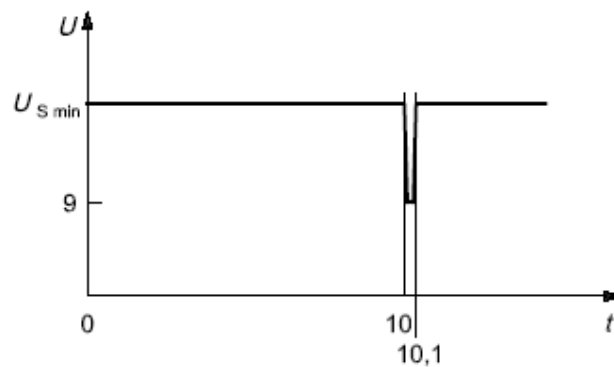
汽车启动短时电压骤降波形

该波形可以模拟汽车启动时供电电压瞬间跌落。

- 12V内建波形程序如下：



- 24V内建波形程序如下：



调用测试操作步骤如下（以12V电压波形为例）。

1. 按[Shift]+[I-set] (Function) 进入Function菜单页面。
2. 使用旋钮或按上下键，选择**3.Road-Vehicles = Off**，按[Enter]键。
3. 按左右键选择**ISO16750-2**，按[Enter]确认。
4. 按左右键选择**Short-Drop**，按[Enter]确认。
5. 按左右键选择**12V**，按[Enter]确认。

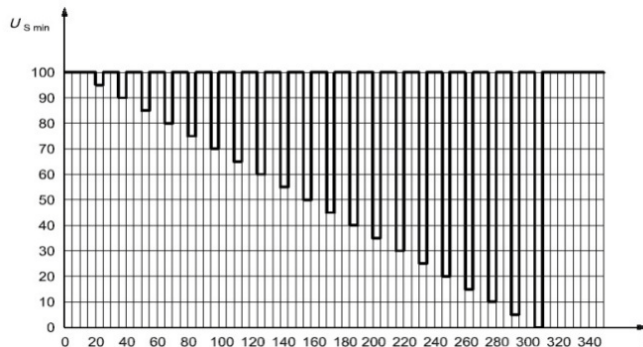
此时回到系统主界面，并显示**SHORT-DROP**。

6. 按前面板[On/Off]打开输出。

7. 根据已设定的触发方式 (与LIST功能的触发方式相同) , 例如按下 **[Shift]+[On/Off]** (Trigger) , 触发波形的输出。

汽车电压复位测试波形

模拟波形适用于测试具有复位功能的设备, 此电压曲线模拟出供电电压以5%的速率从 $U_{s \min}$ 降到 $0.95 U_{s \min}$, 保持5s, 再上升到 $U_{s \min}$, 至少保持10s进行功能测试。然后将电压降到 $0.9 U_{s \min}$, 按下图所示以5%梯度继续进行, 直到降至0V, 然后再将电压升到 $U_{s \min}$ 。波形如下:



调用测试波形操作步骤如下。

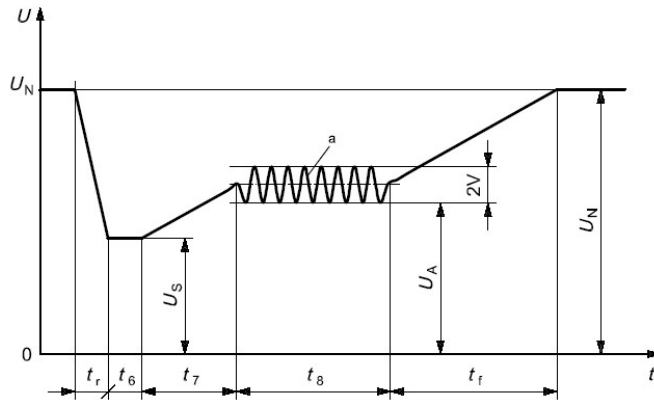
1. 按**[Shift]+[I-set]** (Function) 进入Function菜单页面。
2. 使用旋钮或按上下键, 选择**3.Road-Vehicles = Off**, 按**[Enter]**键。
3. 按左右键选择**ISO16750-2**, 按**[Enter]**确认。
4. 按左右键选择**Reset-Test**, 按**[Enter]**确认。
5. 使用数字键输入最小供电电压 $U_{s \min}$, 按**[Enter]**确认。

此时回到系统主界面, 并显示**RESET-TEST**。

6. 按前面板**[On/Off]**打开输出。
7. 根据已设定的触发方式 (与LIST功能的触发方式相同) , 例如按下 **[Shift]+[On/Off]** (Trigger) , 触发波形的输出。

汽车启动时波形

模拟汽车启动时直流供电下的带有纹波的直流电压影响, t_8 时间段电压曲线是由原来标准的DIN40839电压波形中的恒定电压直线升级成为含有叠加频率为2Hz交流电压波形的曲线。



- 12V内建波形程序如下：

曲线的选择应根据实际测试需求进行，12V内建波形的设置标准如下：

Levels/voltages/duration of starting profile				
I	II	III	IV	Tolerances
$U_S = 8 \text{ V}$	$U_S = 4,5 \text{ V}$	$U_S = 3 \text{ V}$	$U_S = 6 \text{ V}$	+ 0,2 V
$U_A = 9,5 \text{ V}$	$U_A = 6,5 \text{ V}$	$U_A = 5 \text{ V}$	$U_A = 6,5 \text{ V}$	
$t_r = 5 \text{ ms}$				± 10 %
$t_6 = 15 \text{ ms}$				
$t_7 = 50 \text{ ms}$				
$t_8 = 1 \text{ s}$	$t_8 = 10 \text{ s}$	$t_8 = 1 \text{ s}$	$t_8 = 10 \text{ s}$	
$t_f = 40 \text{ ms}$	$t_f = 100 \text{ ms}$	$t_f = 100 \text{ ms}$	$t_f = 100 \text{ ms}$	



说明

该标准中定义的I、II、III、IV分别对应设置菜单中的等级1、2、3、4。

- 24V内建波形的设置标准如下：

Levels/voltages/duration of starting profile			
I	II	III	Tolerances
$U_S = 10 \text{ V}$	$U_S = 8 \text{ V}$	$U_S = 6 \text{ V}$	+ 0,2 V
$U_A = 20 \text{ V}$	$U_A = 15 \text{ V}$	$U_A = 10 \text{ V}$	
$t_r = 10 \text{ ms}$			± 10 %
$t_6 = 50 \text{ ms}$			
$t_7 = 50 \text{ ms}$			
$t_8 = 1 \text{ s}$	$t_8 = 10 \text{ s}$	$t_8 = 1 \text{ s}$	
$t_f = 40 \text{ ms}$	$t_f = 100 \text{ ms}$	$t_f = 40 \text{ ms}$	

调用测试波形操作步骤如下（以12V电压波形为例）。

1. 按[Shift]+[I-set] (Function) 进入Function菜单页面。
2. 使用旋钮或按上下键，选择**3.Road-Vehicles = Off**，按[Enter]键。

3. 按左右键选择**ISO16750-2**，按[Enter]确认。
4. 按左右键选择**Starting-Profile**，按[Enter]确认。
5. 按左右键选择**12V**，按[Enter]确认。
6. 按左右键选择对应的等级（例如**4**），按[Enter]确认。

此时界面回到主界面，并显示**STARTING-PROFILE**。

7. 按前面板[On/Off]打开输出。
8. 根据已设定的触发方式（与LIST功能的触发方式相同），例如按下[Shift]+[On/Off]（Trigger），触发波形的输出。

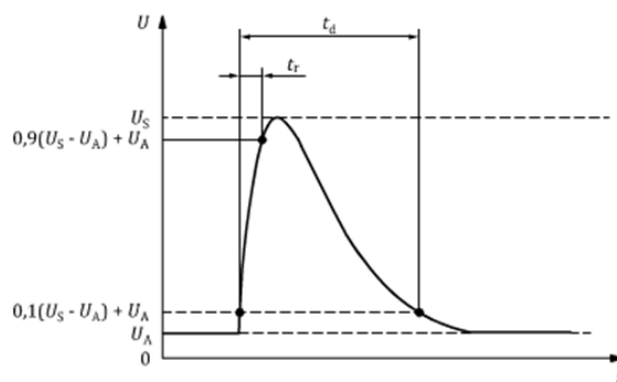
汽车抛负载特性曲线

模拟抛负载瞬态现象，即模拟在断开电池（亏电状态）的同时，交流发电机正在产生充电电流，而发电机电路上有其他负载时产生的瞬态。

- 抛负载的幅度取决于断开电池连接时，发电机的转速和励磁场强的大小。
- 抛负载脉冲宽度主要取决于励磁电路的时间常数和脉冲幅度。

大多数新型交流发电机内部，抛负载幅度由于限幅二极管的增加而受到抑制（钳位）。抛负载可能产生的原因是：电缆腐蚀、接触不良或发动机正在运转时有意断开与电池的连接。

具有非集中抛负载抑制（Test A）的交流发电机的脉冲形式和参数如下。



- t ：时间
- U ：测试电压
- t_d ：脉冲持续时间
- t_r ：上升斜率
- U_A ：运行中的发电机的供电电压：12V系统中 $U_A=14V$ ，24V系统中 $U_A=28V$ 。（详见ISO 16750-1）
- U_S ：峰值电压

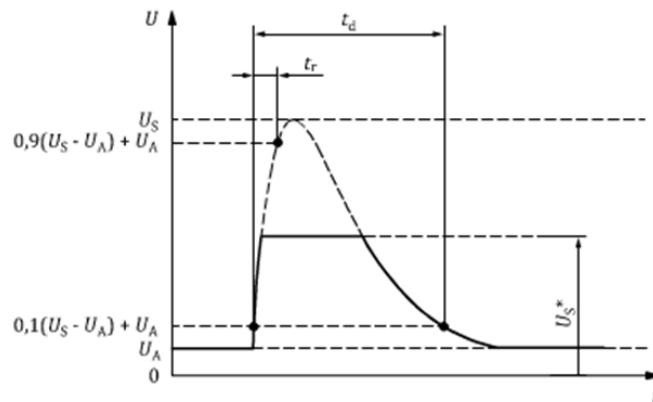
参数	系统类型	最低测试要求
----	------	--------

	12V	24V	
$U_S^a(V)$	$79 \leq U_S \leq 101$	$151 \leq U_S \leq 202$	每隔1分钟发出10次脉冲
$R_i^a(\Omega)$	$0.5 \leq R_i \leq 4$	$1 \leq R_i \leq 8$	
$t_d(ms)$	$40 \leq t_d \leq 400$	$100 \leq t_d \leq 350$	
$t_r(ms)$	—	—	

说明

^a如果没有另行约定，请使用内阻较高的较高电压电平，或使用内阻较低的较低电压电平。


具有集中抛负载抑制 (Test B) 的交流发电机的脉冲形式和参数如下。



- t : 时间
- U : 测试电压
- t_d : 脉冲持续时间
- t_r : 上升斜率
- U_A : 运行中的发电机的供电电压 : 12V系统中 $U_A=14V$, 24V系统中 $U_A=28V$ 。(详见ISO 16750-1)
- U_S : 峰值电压
- U_S^* : 带有抛负载抑制的电压 (即钳位电压)

参数	系统类型		最低测试要求
	12V	24V	
$U_S^a(V)$	$79 \leq U_S \leq 101$	$151 \leq U_S \leq 202$	每隔1分钟发出5次脉冲
$U_S^*(V)$	此处固定为35V , 不可设置。	由客户指定 (默认值 : 58)	

$R_{ia}(\Omega)$	$0.5 \leq R_i \leq 4$	$1 \leq R_i \leq 8$	
$t_d(\text{ms})$	$40 \leq t_d \leq 400$	$100 \leq t_d \leq 350$	
$t_r(\text{ms})$	—	—	

 **说明**
 a如果没有另行约定，请使用内阻较高的较高电压电平，或使用内阻较低的较低电压电平。

在应用抛负载时，对发电机动力性能的基本考虑如下。

- 在抛负载的情况下，交流发电机的内阻主要取决于发电机的转速和励磁电流。
- 抛负载实验脉冲发生器的内阻 R_i 应从下列关系式计算得出：

$$R_i = \frac{10 \times U_{\text{nom}} \times N_{\text{act}}}{0.8 \times I_{\text{rated}} \times 12000 \text{min}^{-1}}$$

- U_{nom} ：发电机的额定电压；
- I_{rated} ：交流发电机6000r/min时规定电流；
- N_{act} ：交流发电机的实际转速，单位为转每分（r/min）；
- 脉冲由下列因素确定：峰值电压 U_n 、钳位电压 U_s 、内阻 R_i ，脉冲宽度 t_d 。
在任何情况下， U_n 的值越小，对应的 R_i 和 t_d 值也越小； U_n 值越大，对应的 R_i 和 t_d 值越大。测试电压 U_A 参见ISO16750-1。

调用测试波形操作步骤如下（以Test A 12V电压波形为例）。

1. 按[Shift]+[I-set]（Function）进入Function菜单页面。
2. 使用旋钮或按上下键，选择**3.Road-Vehicles = Off**，按[Enter]键。
3. 按左右键选择**ISO16750-2**，按[Enter]确认。
4. 按左右键选择**Load-Dump**，按[Enter]确认。
5. 按左右键选择**Test A**，按[Enter]确认。
6. 按左右键选择**12V**，按[Enter]确认。
7. 依次设置脉冲宽度**Td**、峰值电压**Un**，按[Enter]确认。

此时界面回到主界面，并显示**LOAD-DUMP**。

8. 按前面板[On/Off]打开输出。
9. 根据已设定的触发方式（与LIST功能的触发方式相同），例如按下[Shift]+[On/Off]（Trigger），触发波形的输出。

4.6.3.3 42V供电电压的电气和电子设备-电气负荷

仪器内部建有完全符合国际标准ISO21848的测试波形，可以用于42V供电电压的电气和电子设备-电气负荷测试，方便客户在测试时直接调用。

ISO21848	模拟“42V供电电压的电气和电子设备-电气负荷”曲线	
	$U_{max,dyn}$	$U_{max,dyn}$ 实验脉冲
	Momentary-Drop	瞬时电压下降
	Reset	复位试验供电电压
		U_{low} 设置供电电压
	Start	启动脉冲

如何调用波形

以**Momentary-Drop**为例，介绍操作步骤如下。

1. 按[Shift]+[I-set] (Function) 进入Function菜单页面。
2. 使用旋钮或按上下键，选择**3.Road-Vehicles = Off**，按[Enter]键。
3. 按左右键选择**ISO21848**，按[Enter]确认。
4. 按左右键选择**Momentary-Drop**，按[Enter]确认。

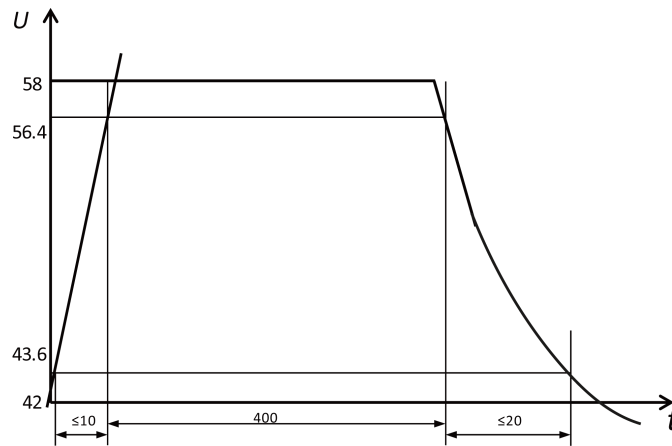
此时回到系统主界面，并显示**MOMENT-DROP**。

5. 按前面板[On/Off]打开输出。
6. 根据已设定的触发方式（与LIST功能的触发方式相同），例如按下[Shift]+[On/Off] (Trigger)，触发波形的输出。

$U_{max,dyn}$ 试验脉冲

检验DUT在最大动态电压 $U_{max,dyn}$ 时的功能，模拟42V电气系统由抛负载引起的高能脉冲的最大动态电压，以抛负载保护电压为上限。

打开[On/Off]，并触发波形输出后，本仪器将向DUT加一个试验脉冲，如下图所示：

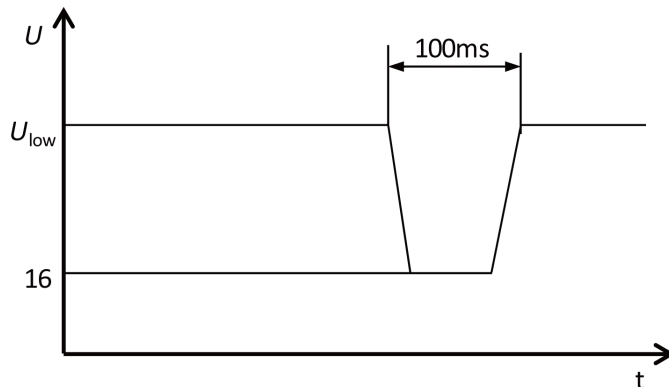


- t : 时间, 单位 : ms
- U : 电压, 单位 : V

供电电压瞬态下降

模拟另一电路内当熔断器元件熔化短路时造成的影响, 以检验DUT在电压瞬间下降时的功能状态。

打开[On/Off], 并触发波形输出后, 本仪器将在DUT的输入端施加如下的试验脉冲, 电压在 U_{low} 和16V之间的时间不超过100ms。



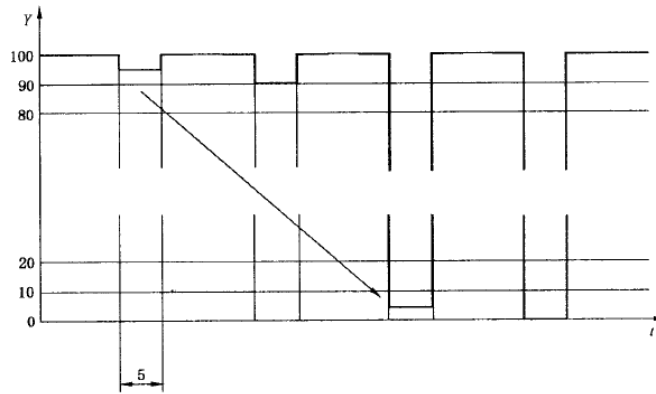
- t : 时间, 单位 : s
- U : 电压, 单位 : V

电压骤降的复位性能

检验DUT在不同的电压下降时的复位性能。适用于具有复位功能的设备 (例如装有一个或多个微控制器的设备)。

打开[On/Off], 并触发波形输出后, 本仪器将按下图给DUT施加试验脉冲, 检查DUT的复位性能。

供电电压以5%梯度从 U_{low} 降到 $0.95U_{low}$, 保持5s, 再上升到 U_{low} , 至少保持10s并进行功能试验。然后将电压降至 $0.9U_{low}$ 。按图所示以 U_{low} 的5%梯度继续进行直至降到0V, 然后再将电压升到 U_{low} 。上升和下降时间应在10ms和1s之间。

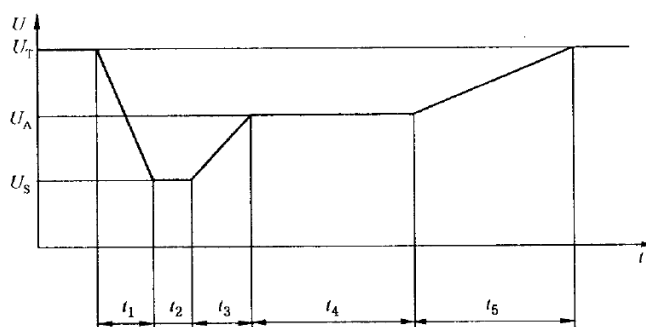


- t : 时间, 单位: s
- Y : U_{low} , %

启动特性

检验DUT在车辆启动时和启动后的特性。

打开[On/Off], 并触发波形输出后, 本仪器将下图给出的启动特性参数所对应的脉冲加到DUT的输入端。



- t : 时间, 单位: ms t_1 : 5ms
- U : 电压, 单位: V t_2 : 15ms
- U_S : 18V t_3 : 50ms
- U_A : 21V t_4 : 10000ms
- U_T : 42V t_5 : 100ms

4.6.3.4 SAEJ1113-11波形协议

SAEJ1113-11波形协议相关参数介绍如下:

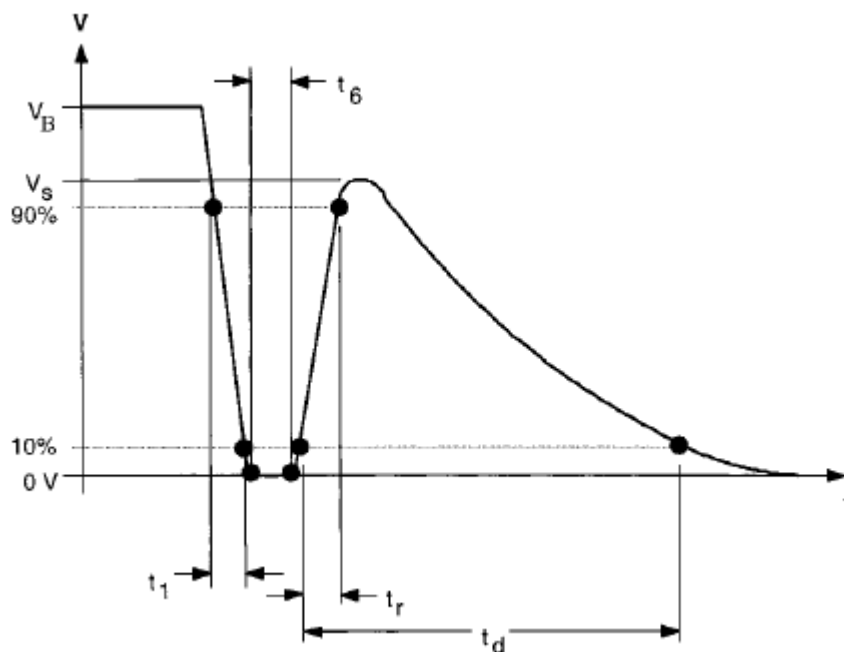
SAEJ1113-11	SAEJ1113-11波形协议	
	Test-2B	点火开关断开时瞬态现象
	12V	选择12V电压系统

			Td	脉冲宽度
	24V	选择24V电压系统		
			Td	脉冲宽度
Test-4	起动机啮合干扰波形			
	12V	选择12V电压系统		
		Vs	各参数定义详见表 4-1 参数介绍	
		Va		
		T7		
		T9		
		T11		
	24V	选择24V电压系统		
		Vs	各参数定义详见表 4-1 参数介绍	
		Va		
		T7		
		T9		
		T11		
Test-5	抛负载波形			
	Test A	选择非集中抛负载抑制脉冲		
		12V	选择12V电压系统	
			Td	脉冲宽度
			Un	峰值电压
		24V	选择24V电压系统	
			Td	脉冲宽度
			Un	峰值电压
			Us	钳位电压
	Test B	选择集中抛负载抑制脉冲		
		12V	选择12V电压系统	
			Td	脉冲宽度
			Un	峰值电压
			Us	钳位电压
		24V	选择24V电压系统	

				Td	脉冲宽度
				Un	峰值电压
				Us	钳位电压

Test-2B

直流电动机作为发电机时点火开关关闭后的瞬态波形：



参数	12V	24V
V_s	10V	20V
R_i	$\leq 0.05\Omega$	$\leq 0.05\Omega$
t_d	0.2-2s	0.2-2s
t_1	1ms \pm 50%	1ms \pm 50%
t_r	1ms \pm 50%	1ms \pm 50%
t_6	1ms \pm 50%	1ms \pm 50%

Test-4

起动机啮合干扰波形：

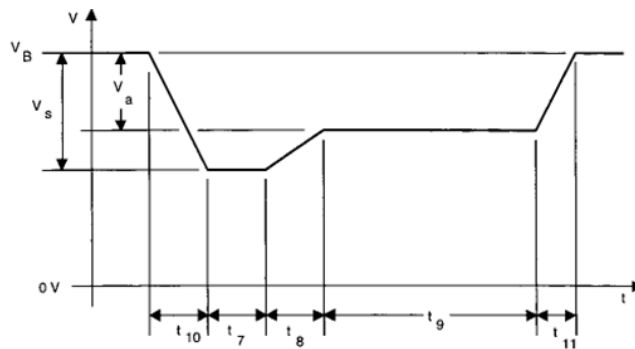


表 4-1 参数介绍

参数	12V	24V
V_s (From V_B)	-4V to -7V	-5V to -16V
V_a (From V_B)	-2.5 to -6V with $ V_a \leq V_s $	-5 to -12V with $ V_a \leq V_s $
R_i	0Ω to 0.02Ω	0Ω to 0.02Ω
t_7	15 to 40ms ⁽¹⁾	50 to 100ms ⁽¹⁾
t_8	≤50ms	≤50ms
t_9	0.5 to 20s ⁽¹⁾	0.5 to 20s ⁽¹⁾
t_{10}	5ms	10ms
t_{11}	5 to 100ms ⁽²⁾	10 to 100 ms ⁽³⁾

(1). 设定值应在车辆制造商和设备供应商之间达成一致，以适应标准协议的应用。

(2). $t_{11}=5\text{ ms}$ 是发动机在启动期结束时启动的典型场景，而 $t_{11}=100\text{ ms}$ 是发动机没有启动的典型场景。

(3). $t_{11}=10\text{ ms}$ 是发动机在启动期结束时启动的典型场景，而 $t_{11}=100\text{ ms}$ 是发动机没有启动的典型场景。

Test-5

抛负载波形试验，详细介绍请参见 [汽车抛负载特性曲线](#)。

4.6.3.5 LV123

LV123为欧系各大车厂编订于新能源汽车的电气特性测试，针对其高压系统零件，定义其操作电压范围内的状态标准。相关参数介绍如下：

警告

请注意判断LV123标准中定义的电压值是否与当前型号仪器的额定电压匹配，否则会导致部分波形无法调用。

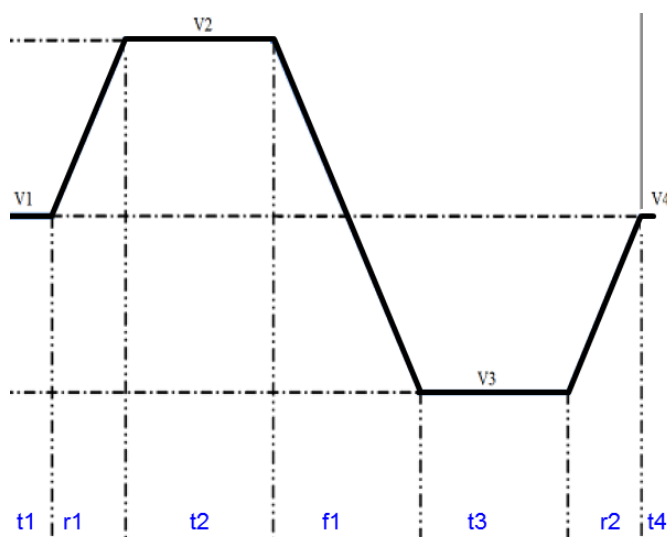
LV123	LV123波形协议	
	Curve	选择调用标准的LV123波形。
	Run	运行当前调用的波形。
	Open	调用保存在仪器内部的波形。
	Recall File	波形文件的地址，范围：1~10。
	Edit	编辑波形曲线。
	unlimited	无受限操作性能区间的波形，包含以下选项： <ul style="list-style-type: none"> • HV_1 • HV_2a • HV_2b • HV_3
	upper-limited	上限操作性能区间的波形，包含以下选项： <ul style="list-style-type: none"> • HV_1 • HV_2a • HV_2b • HV_3
	lower-limited	下限操作性能区间的波形，包含以下选项： <ul style="list-style-type: none"> • HV_1 • HV_2a • HV_2b • HV_3
	highly-limited	最高限制操作性能区间的波形，包含以下选项： <ul style="list-style-type: none"> • HV_1

				<ul style="list-style-type: none"> HV_2a HV_2b
			start voltage	设定LV123法规波形测试前，仪器输出的起始电压。同时，该值也是法规波形测试结束后仪器输出的结束电压。
			start time	起始电压的测试时间，范围：0~999.999S。
			end time	结束电压的测试时间，范围：0~999.999S。
			count	设定重复测试的次数，范围：1~65535。实际测试执行次数=count*3。
			Save To File	设定保存到仪器内部的波形文件地址，范围：1~10。
	User-defined	选择用户自定义的LV123波形。		
		Run	运行当前调用的波形。	
		Open	调用保存在仪器内部的波形。	
		Recall File	波形文件的地址，范围：1~10。	
		Edit	编辑自定义波形曲线。	
		unlimited	无受限操作性能区间的波形，包含以下设置项： <ul style="list-style-type: none"> V1：区间1的电压 V2：区间2的电压 V3：区间3的电压 V4：区间4的电压 	
		upper-limited	上限操作性能区间的波形，包含以下设置项： <ul style="list-style-type: none"> V1：区间1的电压 V2：区间2的电压 V3：区间3的电压 V4：区间4的电压 	

				<ul style="list-style-type: none"> • V5 : 区间5的电压 • V6 : 区间6的电压
			lower-limited	下限操作性能区间的波形，包含以下设置项： <ul style="list-style-type: none"> • V1 : 区间1的电压 • V2 : 区间2的电压 • V3 : 区间3的电压 • V4 : 区间4的电压 • V5 : 区间5的电压 • V6 : 区间6的电压
			highly-limited	最高限制操作性能区间的波形，包含以下设置项： <ul style="list-style-type: none"> • V1 : 区间1的电压 • V2 : 区间2的电压 • V3 : 区间3的电压 • V4 : 区间4的电压 • V5 : 区间5的电压
			start voltage	设定LV123法规波形测试前，仪器输出的起始电压。同时，该值也是法规波形测试结束后仪器输出的结束电压。
			start time	起始电压的测试时间，范围：0~999.999S。
			end time	结束电压的测试时间，范围：0~999.999S。
			count	设定重复测试的次数，范围：1~65535。实际测试执行次数=count*3。
			Save To File	设定保存到仪器内部的波形文件地址，范围：1~10。

Unlimited

波形如下所示：

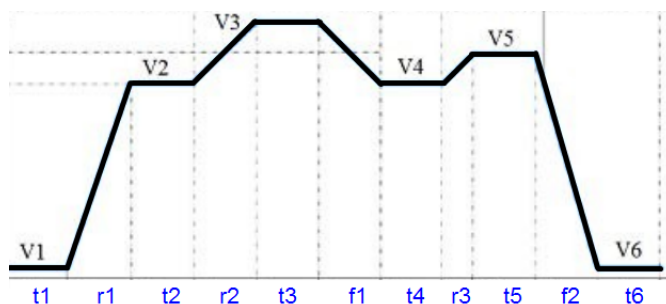


各参数如下所示：

参数名称	HV_1	HV_2a	HV_2b	HV_3
V1	140V	255V	350V	635V
V2	190V	340V	450V	750V
V3	90V	170V	250V	520V
V4	140V	255V	350V	635V
t1	300S	300S	300S	300S
r1	3mS	5mS	5mS	6mS
t2	300S	300S	300S	300S
f1	5mS	9mS	10mS	12mS
t3	300S	300S	300S	300S
r2	3mS	5mS	5mS	6mS
t4	5mS	5mS	5mS	6mS
实际测试执行的次数	Count乘以3	Count乘以3	Count乘以3	Count乘以3

Upper-limited

波形如下所示：

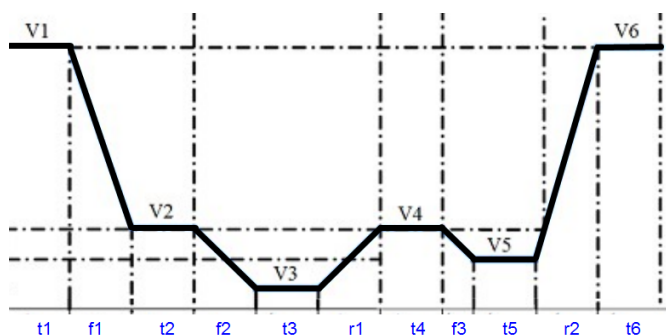


各参数如下所示：

参数名称	HV_1	HV_2a	HV_2b	HV_3
V1	140V	255V	350V	635V
V2	190V	340V	450V	750V
V3	200V	360V	470V	770V
V4	190V	340V	450V	750V
V5	195V	350V	460V	760V
V6	140V	255V	350V	635V
t1	60S	60S	60S	60S
r1	3mS	5mS	5mS	6mS
t2	60S	60S	60S	60S
r2	60S	60S	60S	60S
t3	60S	60S	60S	60S
f1	60S	60S	60S	60S
t4	60S	60S	60S	60S
r3	1mS	1mS	1mS	1mS
t5	60S	60S	60S	60S
f2	3mS	5mS	6mS	7mS
t6	60S	60S	60S	60S
实际测试执行的次数	Count乘以3	Count乘以3	Count乘以3	Count乘以3

Lower-limited

波形如下所示：

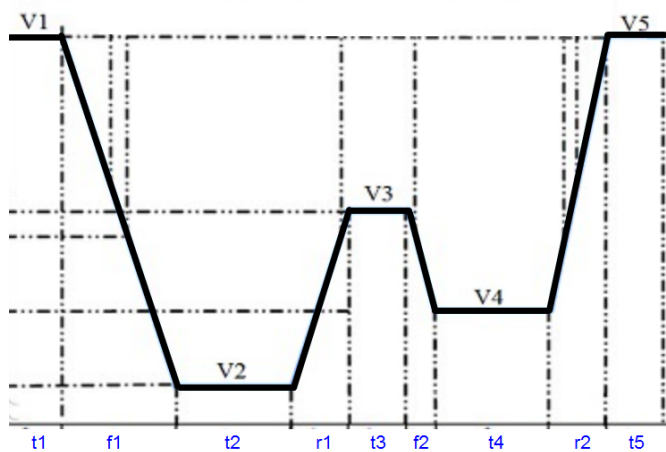


各参数如下所示：

参数名称	HV_1	HV_2a	HV_2b	HV_3
V1	140V	255V	350V	635V
V2	90V	170V	250V	520V
V3	80V	160V	200V	450V
V4	90V	170V	250V	520V
V5	85V	165V	225V	485V
V6	140V	255V	350V	635V
t1	60S	60S	60S	60S
f1	3mS	5mS	5mS	6mS
t2	60S	60S	60S	60S
f2	60S	60S	60S	60S
t3	60S	60S	60S	60S
r1	60S	60S	60S	60S
t4	60S	60S	60S	60S
f3	1mS	1mS	2mS	2mS
t5	60S	60S	60S	60S
r2	3mS	5mS	7mS	8mS
t6	60S	60S	60S	60S
实际测试执行的次数	Count乘以3	Count乘以3	Count乘以3	Count乘以3

Highly-limited

波形如下所示：



各参数如下所示：

参数名称	HV_1	HV_2a	HV_2b
V1	140V	255V	350V
V2	60V	120V	150V
V3	85V	165V	225V
V4	70V	140V	175V
V5	140V	255V	350V
t1	60S	60S	60S
f1	4mS	7mS	10mS
t2	60S	60S	60S
r1	60S	60S	60S
t3	60S	60S	60S
f2	60S	60S	60S
t4	60S	60S	60S
r2	4mS	6mS	9mS
t5	60S	60S	60S
实际测试执行的次数	Count乘以3	Count乘以3	Count乘以3

如何使用

下面以调用LV123标准法规Unlimited、HV_1波形为例，介绍如何使用该功能。

1. 按[Shift]+[I-set] (Function) 进入Function菜单页面。
2. 使用旋钮或按上下键，选择**3.Road-Vehicles = Off**，按[Enter]键。

3. 使用旋钮或左右键，选择LV123，按[Enter]键。
4. 使用旋钮或左右键，选择Curve→Edit→unlimited→HV_1，按[Enter]键。
5. 设置start voltage = 50V，start time = 0.1S，end time = 0.1S，count = 1。
6. 设置Save To File = 1，按[Enter]键。
7. 在LV123主界面选择Open→Recall File，设置为1，按[Enter]键。
8. 在LV123主界面选择RUN，按[Enter]键。

此时，VFD屏幕右下角显示当前调用波形的信息：R1/HV_1/00001，依次表示为波形的区间类型、法规类型、波形循环执行到第几次。

9. 按前面板[On/Off]打开输出。
10. 根据已设定的触发方式（与LIST功能的触发方式相同），例如按下[Shift]+[On/Off]（Trigger），触发波形的输出。

4.6.3.6 LV124

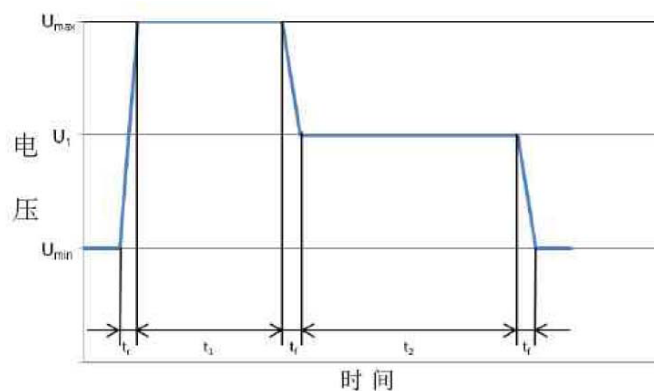
LV124提供符合3.5吨以下汽车电气和电子部件实验项目、实验条件和实验要求的曲线。相关参数介绍如下：

LV124	LV124波形协议	
	E-02	瞬态过电压实验脉冲
	E-04	跃变启动实验脉冲
	E-05	甩负荷实验脉冲
	E-07	供电电压缓慢下降和缓慢提升实验参数
	Ubmax	启动电压
	Ubmin	保持电压
	Ubmin Holding Time	电压在Ubmin时的保持时间
	E-08	供电电压缓慢下降和快速提升实验参数
	Ubmax	启动电压
	Ubmin	保持电压
	Ubmin Holding Time	电压在Ubmin时的保持时间
	E-09	复位特性实验

		Ubmin	保持电压	
	E-11	启动脉冲		
		Cold-Start	冷态启动	
			Normal	标准型实验脉冲
			Server	加强型实验脉冲
		Warm-Start	热态启动	
	E-12	具有智能发电机调节装置的电压波动波形实验参数		
		U	试件和蓄电池端子之间的电压下降	

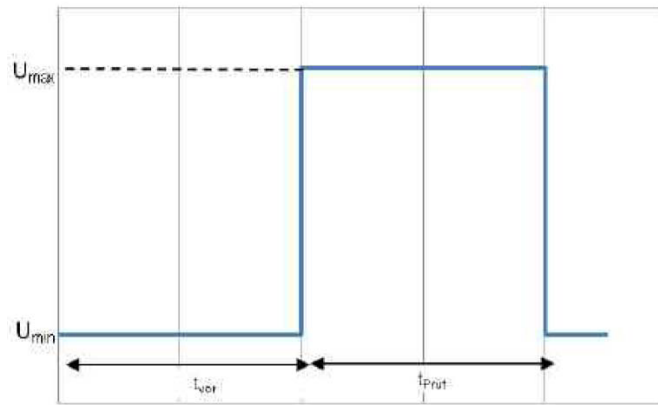
E-02 瞬态过电压波形

该波形可模拟由于切断用电器和在气体短时冲击 (Tip-In) 情况下而产生的底板线束中的瞬态过电压。在用户做电气寿命实验时可结合该波形进行测试。E-02 瞬态过电压波形如下所示。



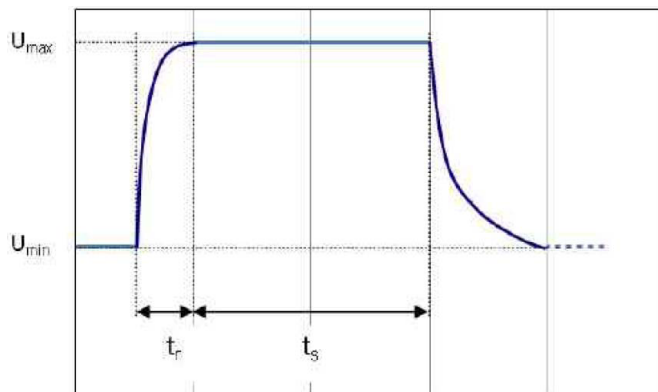
E-04 跃变启动

该波形可模拟汽车外部启动时产生的脉冲。从营运汽车和其提高的底板线束电压中产生最大实验电压。波形如下所示。



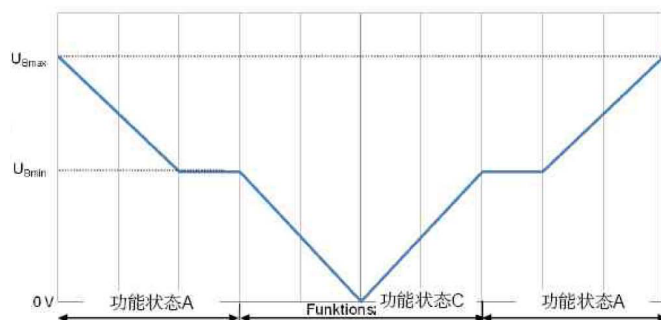
E-05 甩负荷

该波形可模拟由于电气负荷卸载，在与降低浮充能力的蓄电池连接的情况下，由于发电机性能而产生的一种高能浪涌脉冲。波形如下所示。



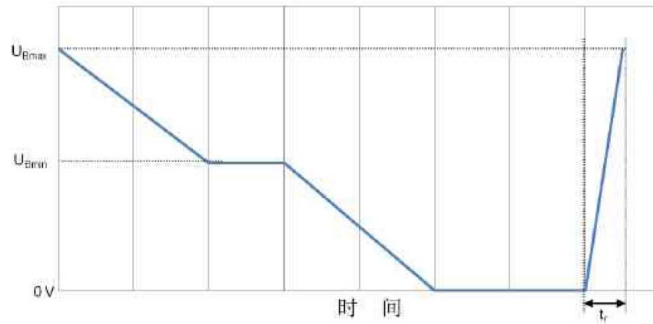
E-07 供电电压缓慢下降缓慢提升

模拟供电电压缓慢下降和缓慢提升的波形，如汽车蓄电池缓慢放电和缓慢充电的过程。波形如下所示。



E-08 供电电压缓慢下降快速提升

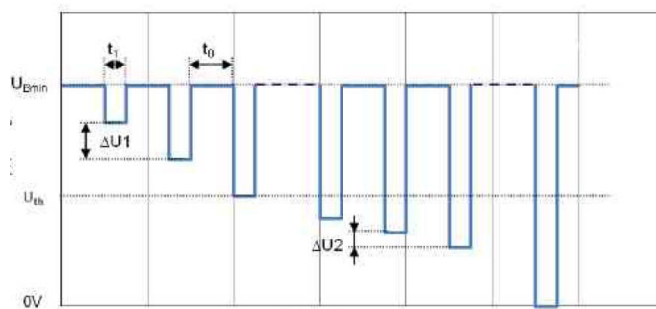
模拟蓄电池电压缓慢下降到0V、又急剧施加蓄电池电压的情况，如通过施加外部启动电源。波形如下所示。



E-09 复位特性

这项实验用于模拟和检测部件在其环境中的复位特性。必须详细说明检测的边际条件（例如：互联、端子、系统）。

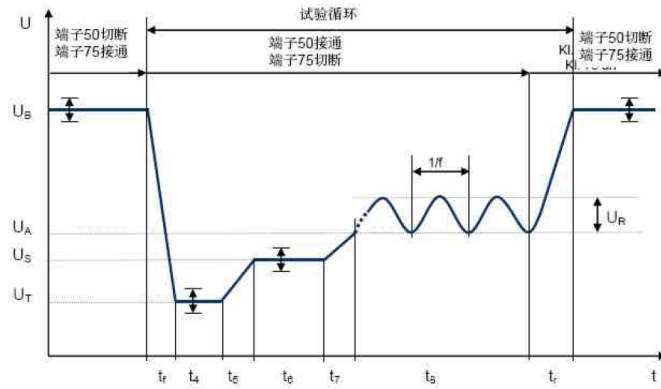
在工作中出现的一种反复接通/切断在任意时间上的操作顺序，不得导致部件特性不确定。以一种电压方差和一种时间方差来反映复位特性。为了模拟各种不同的切断时间，要求两种不同的实验流程。一种部件必须自始至终经历这两种实验流程。



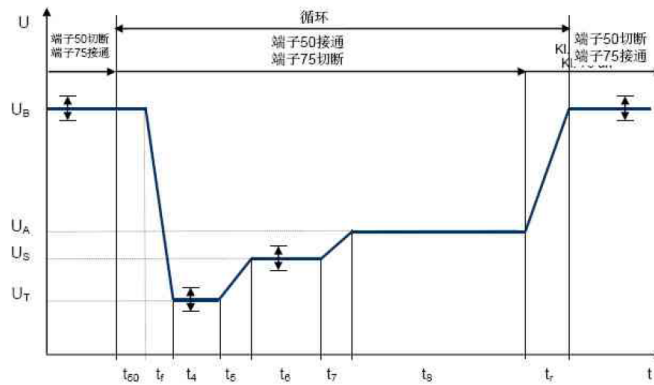
E-11 启动脉冲

在启动（开动发动机）时蓄电池电压有一个较短的时间段降落在一个低值上，然后又稍微有所提升。大多数部件在启动之前短时直接被激活，然后在开动期间被脱激，接着在开动之后发动机运转时又被激活。用这种实验来验证这些条件下的正常工作。这种启动过程可以在两种不同的汽车启动情况下进行：冷态启动和热态启动。为了涵盖这两种事例，要求两种不同的实验流程。一种部件必须自始至终经历这两种实验流程。

- 冷态启动实验脉冲

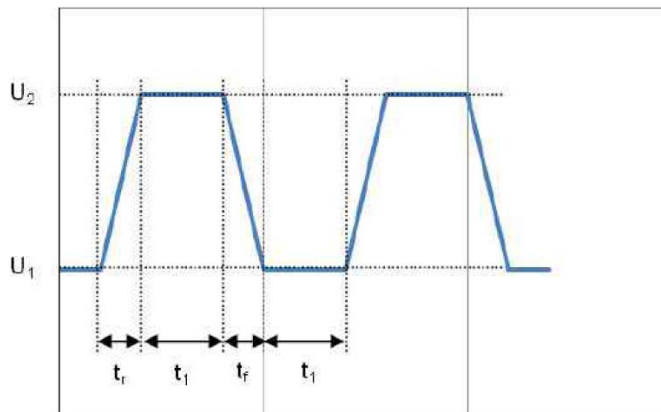


- 热态启动实验脉冲



E-12 具有智能发电机调节装置的电压波动波形

这项实验可模拟在应用智能发电机调节装置情况下的底板线束特性。



4.6.4 太阳能光伏曲线模拟功能 (SAS)

IT6000C系列电源内建最大功率点追踪 (MPPT) 机制，提供太阳能光伏曲线模拟功能，用于光伏数组/模块/电池的最大功率点追踪测试。光伏数组/模块/电池是一种能将光能转化为电能的装置，它使用简单的半导体PN面接面制作。PN接面的主要输出特点是：在一定的光照下，只有一个最大功率点 (MPP)，利用该功能可追踪MPP以收获光伏数组所产生的最大能量。SAS功能菜单如下。

SAS	SAS功能菜单	
	Static	静态的光伏 (PV) 曲线设定。
	Curve	打开或编辑固定的光伏 (PV) 曲线。
	Open	选择并打开某个光伏 (PV) 曲线的文件。
	Recall Curve	设置光伏曲线文件名称，调用仪器内部存储的光伏文件。
	Edit	编辑光伏 (PV) 曲线文件。
	Pmp	设置最大功率。
	Vmp	设置最大功率电压。
	Formula	法规设置，不同法规项下太阳能电池板材料选择不同。
	SANDIA	<ul style="list-style-type: none"> • TF : Thin-Film • SCMC : Standard Crystalline or Multi-crystalline • HEC : High-efficiency Crystalline
	E-N50530	<ul style="list-style-type: none"> • TF: Thin-Film • cSi
	Save To Curve	设置保存的文件名。参数设置范围：1~100
	User-define-d	用户可自定义的光伏曲线。
	Voc	设置开路电压值。
	Imp	设置最大功率电流值。
	Vmp	设置最大功率电压值。
	Isc	设置短路电流值。
	Run	表示进入SAS功能模式，等待触发运行当前选中的光伏 (PV) 曲线文件。

	Table	表示选择用户自定义的4096点的I-V数据表。该菜单项为预留项，仅支持在另外单独销售的光伏SAS软件中使用，此功能无法在VFD屏幕中使用。	
	Filter	对本仪器的输入电压进行滤波，以减少干扰因素。	
		Low	滤波速度为低速。
		Mid	滤波速度为中速。
		Fast	滤波速度为高速。

编辑静态PV曲线

用户可编辑静态的PV曲线并保存于仪器内部（最多可保存100条曲线记录），也可以自定义编辑光伏曲线（最多可保存1条）。

- **Curve**

在仪器本地编辑静态Curve的步骤如下：

1. 按[Shift]+[I-set] (Function) 进入Function菜单页面。
2. 使用旋钮或按上下键，选择**4. SAS: Off**，按[Enter]键。
3. 按左右键选中**Static**，按[Enter]键。
4. 按左右键选中**Curve**，按[Enter]键。
5. 按左右键选中**Edit**，按[Enter]键。
6. 依次设置**Pmp**、**Vmp**和**Formula**，按[Enter]键。
7. 设置保存的文件名，按[Enter]键。
 - 您也可以根据实际测试需要，在**SAS→Filter**中设置滤波速度。
 - 以上Curve参数设置完成后，您可以选择**Run**，待触发运行当前编辑好的Curve文件。

- **User-defined**

编辑自定义曲线的步骤如下：

1. 按[Shift]+[I-set] (Function) 进入Function菜单页面。
2. 使用旋钮或按上下键，选择**4. SAS: Off**，按[Enter]键。
3. 按左右键选中**Static**，按[Enter]键。
4. 按左右键选中**User-defined**，按[Enter]键。
5. 依次设置**Voc**、**Imp**等参数，按[Enter]键。

设置完成后，系统回到SAS功能主界面。

选中Curve文件

用户可以选中保存于仪器内部的Curve文件，使其处于Open状态下，待后续运行。

1. 按[Shift]+[I-set] (Function) 进入Function菜单页面。
2. 使用旋钮或按上下键，选择**4. SAS: Off**，按[Enter]键。
3. 按左右键选中**Static**，按[Enter]键。
4. 按左右键选中**Curve**，按[Enter]键。
5. 按左右键选中**Open**，按[Enter]键。
6. 设置将要调用的Curve文件名称（即Edit中设置的文件名），按[Enter]键。

此时，系统回到SAS功能主界面，待运行当前选中的Curve文件。界面显示如下：

```
SAS SATIC CURVE
Run Open Edit
```

运行静态PV曲线

- **Curve**

1. 参见 [选中Curve文件](#)中的内容，选中待运行的Curve文件。
2. 根据实际测试需要，设置**Vmax**（在**Config**菜单中）和**Filter**。
3. 在SAS功能主界面按左右键，选中**Run**，按[Enter]键。

此时，仪器进入SAS功能模式，VFD屏幕显示为系统主界面，等待触发运行Curve文件。

4. 打开[On/Off]，触发运行。

- **User-defined**

1. 参见 [编辑静态PV曲线](#)中**User-defined**的内容，完成对自定义曲线的编辑。
2. 根据实际测试需要，设置**Vmax**（在**Config**菜单中）和**Filter**。
3. 设置完成，按[Enter]。

此时，仪器进入SAS功能模式，VFD屏幕显示为系统主界面，等待触发运行自定义的曲线。

4. 打开[On/Off]，触发运行。

停止SAS功能的运行

若用户希望在SAS功能运行的过程中停止测试，可通过前面板按[Shift]+[I-set] (Function) 进入Function菜单页面。

此时界面将提示是否停止当前Function功能的运行，按左右键选中**Stop**，将停止运行，并且显示Function功能菜单项，用户可重新进入Function功能界面进行编辑等操作；若选中**Reset**，表示停止当前的运行，回到主界面待下次触发运行；若选中**Pause**，表示暂停当前文件的运行，后续可通过选择**Resume**继续往下运行。

4.6.5 电池模拟功能

IT6000C系列电源因其独特的双极性设计，以及可变的输出阻抗，可模拟实际应用中的电池特性。用户通过设置自定义的电池相关参数，以模拟电池的充、放电特性，协助进行其他各项测试。该功能的菜单项介绍如下：

Battery Emulator	电池模拟功能	
	User-define	选择用户自定义的电池模拟文件进行测试。
	Run	运行当前已选中的自定义电池模拟文件。
	Initial Value	设置电池初始电量比例 (SOC)。0~100%对应空载电压~满载电压的电压范围。
	Open	打开/选中自定义电池模拟文件。
	Recall File	设置文件保存地址。
	Edit	编辑自定义的电池模拟文件。
	Full Voltage	模拟单节电池满电状态时的电压值。
	Empty Voltage	模拟单节电池空电状态时的电压值。
	Inner Resistance	模拟单节电池的内阻值。
	Capacity	模拟单节电池的容量。
	Parallel	模拟电池并联个数的设置。
	Serial	模拟电池串联个数的设置。

		I+	正电流限制值，模拟电池组最大放电电流。	
		I-	负电流限制值，模拟电池组最大充电电流。	
		Save To Group	设置自定义电池模拟文件的保存地址。	
	Curve	选择电池模拟曲线文件进行测试。		
		Run	运行当前已选中的电池模拟曲线文件。	
			Initial Value	设置电池初始电量比例 (SOC)。0~100%对应空载电压~满载电压的电压范围。
Open		打开/选中电池模拟曲线文件。		
		USB	选择存储于U盘内的电池模拟曲线文件。	

编辑电池模拟文件

- 编辑自定义电池模拟文件
 1. 按[Shift]+[I-set] (Function) 进入Function菜单页面。
 2. 使用旋钮或按上下键，选择**5.Battery Emulator: Off**，按[Enter]键。
此时界面显示：

```

FUNC BATT EMULATOR
User-define  Curve
                    
```
 3. 进入**User-define**→**Edit**，按[Enter]键。
 4. 设置自定义电池模拟文件的相关参数，并设置保存地址。
- 编辑电池模拟曲线文件
 1. 请访问ITECH官网下载电池模拟曲线文件的模板 (.csv格式)。
您也可以联系ITECH技术支持人员获取。
 2. 使用Excel工具打开模板文件，编辑相关的参数，并保存。

运行电池模拟文件

电池模拟文件编辑完成之后，您可以选择某个文件直接运行即可。执行**Run**之后，您还需设置电池初始电量比例 (SOC)，即当前电池的实际容量除以满电压容量的比值。

- 运行自定义电池模拟文件

1. 按[Shift]+[I-set] (Function) 进入Function菜单页面。
2. 使用旋钮或按上下键，选择**5.Battery Emulator: Off**，按[Enter]键。

此时界面显示：

```
FUNC BATT EMULATOR
User-define  Curve
```

3. 进入**User-define**→**Open**，设置**Recall File**选择待运行的文件，按[Enter]键。
4. 按左右键选中**Run**，按[Enter]键。
5. 设置**Initial Value**，按[Enter]键。

仪器将进入电池模拟测试的模式，等待触发执行电池模拟功能。

6. 打开[On/Off]，触发运行。

- 运行电池模拟曲线文件

1. 将已编辑好的电池模拟曲线文件保存于U盘根目录下。
2. 将U盘插入仪器前面板的USB接口。
3. 按[Shift]+[I-set] (Function) 进入Function菜单页面。
4. 使用旋钮或按上下键，选择**5.Battery Emulator: Off**，按[Enter]键。

此时界面显示：

```
FUNC BATT EMULATOR
User-define  Curve
```

5. 进入**Curve**→**Open**→**USB**，选择待运行的文件，按[Enter]键。
6. 按左右键选中**Run**，按[Enter]键。
7. 设置**Initial Value**，按[Enter]键。

仪器将进入电池模拟测试的模式，等待触发执行电池模拟功能。

8. 打开[On/Off]，触发运行。

电池模拟触发运行后，VFD界面显示如下：

```
12.000V          2.000A
12.0Ah           12.5%SOC
```

- 第一行实时显示电压、电流Meter值。
- 第二行显示当前电池的容量、功率、实际的荷电状态 (SOC)。

停止电池模拟测试

随着电池模拟测试的运行，SOC比值也在不断变化：

- SOC上升（模拟充电）时，电压也将上升。当电压达到满电压（**Full Voltage**）时，电压将继续上升。

如果您希望电压上升到满电压时停止测试，需打开OVP保护功能，并设置OVP保护点为满电压的值。详见[4.5.1 过电压保护（OVP）](#)。

- SOC下降（模拟放电）时，电压也将下降。当电压达到空电压（**Empty Voltage**）时，电压将继续下降。

如果您希望电压下降到空电压时停止测试，需打开UVP保护功能，并设置UVP保护点为空电压的值。详见[4.5.5 欠电压保护（UVP）](#)。

若用户希望在电池模拟的测试过程中停止测试，可通过前面板按[Shift]+[I-set]（Function）进入Function菜单页面。

此时界面将提示是否停止当前Function功能的运行，按左右键选中**Stop**，将停止运行，并且显示Function功能菜单项，用户可重新进入Function功能界面进行编辑等操作；若选中**Reset**，表示停止当前的运行，回到主界面待下次触发运行；若选中**Pause**，表示暂停当前文件的运行，后续可通过选择**Resume**继续往下运行。

5 系统功能设置

本章将详细描述仪器的系统菜单功能设置。将会分为以下几个部分：

- ◆ 本地/远程操作模式切换
- ◆ 键盘锁功能
- ◆ 存取操作
- ◆ 数据记录功能
- ◆ 设置蜂鸣器声音 (Beep)
- ◆ 设置电源上电状态 (PowerOn)
- ◆ Sense测量功能 (Sense)
- ◆ 选择触发源 (Trig Source)
- ◆ 选择通讯方式 (I/O)
- ◆ 设置并联模式 (Parallel)
- ◆ 数字I/O功能 (Digital Port)
- ◆ 外部模拟量功能 (Ext-Program) (选配)
- ◆ 系统恢复出厂设置 (System Reset)
- ◆ 查看系统信息 (System Info)
- ◆ 系统升级

5.1 本地/远程操作模式切换

电源提供本地操作和远程操作两种模式。电源初始化模式默认为本地操作模式。

- 本地操作模式：使用电源前面板上的按键进行相关操作。
- 远程操作模式：电源与PC连接，在PC端安装的通讯软件中执行相关操作，以实现对电源的远程操作。
 - 电源为远程操作模式时，VFD中显示“Rmt”，且前面板的按键除 **[Shift]+[3]** (Local) 外，其他按键均不可用。
 - 若希望从远程模式切换为本地操作的模式，可通过 **[Shift]+[3]** (Local) 按键切换，操作模式的改变不会影响电源的输出参数。

5.2 键盘锁功能

此功能可防止电源在使用过程中对前面板按键的误操作。通过复合按键 **[Shift]+[2]** (Lock)，锁定面板上的按键，此时VFD上显示“*”，且除 **[On/Off]**、**[Shift]+[2]**键可用外，其他按键均被锁定。若希望解锁键盘按键，再次按下复合按键 **[Shift]+[2]** (Lock)。

5.3 存取操作

电源支持将一些常用的参数分别保存在10组（编号1~10）非易失性存储器中，供用户方便、快速的取出使用。这些常用的参数包括：

分类	参数
主界面	电压设定值Vs
	电流设定值Is
	电压上限值Vh、电压下限值Vl
	电流上限值I+、电流下限值I-
	功率上限值P+、功率下限值P-
Config菜单	CC/CV环路优先模式：Mode
	CC/CV环路速度：Speed
	电压/电流上升时间：V-Rise Time/I-Rise Time
	电压/电流下降时间：V-Fall Time/I-Fall Time
	电源内阻值：Output Res

存取操作可通过以下方式实现：

- 在前面板按复合按键[Shift]+[+/-]（Save），保存参数；按[Recall]，取出参数。
- SCPI命令：*SAV（保存）、*RCL（读取）

5.3.1 存储操作

将参数保存到存储器中，操作方法如下：

1. 按复合按键[Shift]+[+/-]（Save），进入参数保存界面。
2. 设置存储位置。

在提示界面“Save group=1”中输入数字，设置参数保存在存储器中的位置。

3. 按[Enter]，参数保存。

5.3.2 调用操作

将保存在存储器中的数据取出并作为当前设置值使用。

1. 按[Recall]键，进入参数调用界面。
2. 设置参数存储位置。

在提示界面“Recall group=1”中输入数字，设置参数保存在存储器中的位置。

3. 按[Enter]，参数被调用。

5.4 数据记录功能

IT6000C系列的双向可编程直流电源支持对测试数据的记录和保存的功能，本章节将详细介绍如何使用该功能。

用户可选择以下几种数据源进行记录：

- 电压值
仅记录数据采集时间段内的电压值数据。
- 电流值
仅记录数据采集时间段内的电流值数据。
- 电压和电流值
记录数据采集时间段内的电压和电流值数据。

配置功能菜单

1. 在前面板按下复合按键[Shift]+[1] (Log) 进入数据记录功能的配置菜单。
各菜单项的参数说明如下：

菜单项	说明	如何设置
Sample Period	该参数表示数据采样的周期，单位：秒，即每隔X秒对测试数据进行一次记录。 仪器支持的输入范围为：0-100s	通过数字键输入，或转动旋钮进行数值的设定。
Duration	该参数表示数据记录的时长，单位：秒，即数据记录Y秒后结束，并准备下一次的数据记录。 仪器支持的输入范围为：0-50000000s	
Source	该参数表示被记录的数据源，包括电压（V）、电流（I）、电压和电流（V/I）。	通过左右方向键或转动旋钮进行选择。
Data Type	该参数表示被记录的数据类型，包括以下几种选项： <ul style="list-style-type: none"> • Average：默认已选择的数据类型，即保存数据的表中包含数据记录时间段内所采集的数据的平均值。 • Max/Min：若选择该项，则表示保存数据的表中包含数据记录时间段内所采集数据的最大值和最小值。 	

2. 设置**Sample Period**菜单项，按[Enter]键。
3. 设置**Duration**菜单项，按[Enter]键。
4. 设置**Source**菜单项，按[Enter]键。
5. 设置**Data Type**菜单项，按[Enter]键。

此时VFD界面返回至主界面。

选择触发方式

详见5.8 选择触发源（Trig Source）章节中的步骤，对数据记录功能的触发方式进行设置。



说明

此设置结果仅对数据记录功能的启动生效，在使用List功能时，触发List文件运行的方式（默认为面板触发）需另行设置。

启动数据记录功能

小心

- 在执行此操作前，请务必将USB存储设备连接到前面板上的存储端口（后面板USB接口只能用于连接PC），以保证记录下来数据可存放于外部存储设备中。否则，数据记录功能无法使用。
- 请勿将后面板的USB通讯接口与PC进行连接，否则将导致数据记录功能不可用。如果需要与PC进行通讯连接，请使用除USB以外其他的通讯接口，比如LAN。

• 面板触发

在前面板按下复合按键[Shift] + [On/Off] (Trigger)实现触发。

• 总线触发

通过SCPI指令触发，例如当仪器接收到触发命令*TRG时，进行一次触发操作。

• 外部触发

通过接入数字I/O接口 (P-IO) 的引脚4，并设置引脚4为Ext-Trig→Trig-In→Dlog，实现触发。

更多详细内容，请参见5.11.4 IO-4. Ext-Trig, Not-Invert。

数据记录功能启动后，主界面右下角显示**Logging**，表示数据正在记录中。记录下来数据以.csv文件的形式被保存在USB存储设备中。用户可根据需要获取这些文件进行分析。

5.5 设置蜂鸣器声音 (Beep)

用户可根据需要对本仪器的蜂鸣器提示音的开/关进行自定义设置。

蜂鸣器声音的开/关在以下几种场景中生效：

- 按下前面板按键时产生的鸣音。
- 仪器内部出现错误，如远程状态下无法处理指令等，此时VFD显示屏出现“Error”。

设置的方法如下：

1. 在前面板按下复合按键[Shift]+[P-set] (System) 进入系统菜单界面。

显示的第一个菜单项Beep即为设置蜂鸣器声音的参数。

2. 按下[Enter]键，进入参数设置界面。

3. 通过前面板左右键或转动旋钮，调整该参数的值。

- On：默认值，表示蜂鸣器声音开启。
- Off：表示蜂鸣器声音关闭。

4. 参数设置完成后，按[Enter]键。

此时，蜂鸣器声音状态的改变立即生效。

5.6 设置电源上电状态 (PowerOn)

该菜单项用于控制电源上电时一些参数值的显示，以及输出的状态。

具体的上电参数和状态包括以下内容：

- 电源上电开机时主界面显示的电压/电流/功率的设定值。
- Config菜单中的参数设定值。
- 电源输出的状态，即[On/Off]按键的状态。

该菜单项的设置方法如下：

1. 在前面板按下复合按键[Shift]+[P-set] (System) 进入系统菜单界面。
2. 通过上下键或转动旋钮，找到菜单项PowerOn，并按[Enter]。
3. 通过前面板左右键或转动旋钮，调整该参数的值。
 - Reset：默认值，表示仪器开机上电时显示出厂时的初始化值。

Reset影响的参数及重置后的信息如下所示。

表 5-1 参数初始值

分类	配置项	初始值
主界面	电压设定值Vs	0.2
	电流设定值Is	仪器额定电流值的1%
	电压上限值Vh、电压下限值Vl	上限值：0.2 下限值：0
	电流上限值I+、电流下限值I-	仪器额定电流值的1%
	功率上限值P+、功率下限值P-	仪器额定功率值的1%
	[On/Off]开关状态	Off
Config菜单	Mode	CV
	Speed	High
	V-Rise Time/I-Rise Time	0.1s

分类	配置项	初始值
	V-Fall Time/I-Fall Time	
	Output Res	0
	On Delay/Off Delay	0

- **Last**：设置为该值，表示仪器在开机上电时显示上次关机前的参数设置和输出状态。
 - **Last+Off**：设置为该值，表示仪器在开机上电时显示上次关机前的参数设置，且输出状态为**Off**。
4. 参数设置完成后，按[Enter]键。

例如选择了**Last**，并且设置电压值为20V，仪器下电再上电后界面显示的电压值即为20V。

5.7 Sense测量功能 (Sense)

该菜单项用于控制电源使用本地测量还是远端测量。

IT6000C系列电源支持本地测量和远端测量两种方式，其中远端量测适用于对测量精度要求较高的场景（更多信息详见[2.4 连接待测物](#)）。

该菜单项的设置方法如下：

1. 在前面板按下复合按键[Shift]+[P-set] (System) 进入系统菜单界面。
2. 通过上下键或转动旋钮，找到菜单项**Sense**，并按[Enter]。
3. 通过前面板左右键或转动旋钮，调整该参数的值。
 - **Off**：默认值，表示关闭Sense测量功能。
 - **On**：表示开启Sense测量功能。
4. 参数设置完成后，按[Enter]键。

5.8 选择触发源 (Trig Source)

IT6000C系列电源的List功能和数据记录功能，可通过以下几种触发方式来触发运行：

- **Manual**：默认值，表示通过前面板按键手动触发，即按一次复合按键[Shift]+[On/Off] (Trigger)，进行一次触发操作。

- **Bus**：表示通过SCPI指令触发，例如当IT6000C仪器接收到触发命令*TRG时，进行一次触发操作。
- **External**：表示通过数字I/O接口 (P-IO) 的引脚4进行触发。

关于I/O引脚的介绍，详见[5.11.4 IO-4. Ext-Trig, Not-Invert](#)。

List功能和数据记录功能如何选择触发源的步骤相同，仅需在不同的菜单项 (ListTrig Source和DLogTrig Source) 中分别设置，因此本章节以List功能触发源设置为例，对操作步骤进行介绍。

1. 在前面板按下复合按键[Shift]+[P-set] (System) 进入系统菜单界面。
2. 通过上下键或转动旋钮，找到菜单项ListTrig Source，并按[Enter]。



说明

- 设置数据记录的触发源时，需选择DLogTrig Source菜单项。
 - 此处设置的List触发方式，对触发Function菜单中其他功能的运行同样有效。
3. 通过前面板左右键或转动旋钮，调整该参数的值。
 4. 参数设置完成后，按[Enter]键。

5.9 选择通讯方式 (I/O)

该菜单项用于设置仪器与PC机之间的通讯方式，IT6000C系列电源标配USB、LAN、CAN通讯方式的接口，同时根据用户需求支持RS-232、GPIB接口的选配。

该菜单项的设置方法如下：

1. 在前面板按下复合按键[Shift]+[P-set] (System) 进入系统菜单界面。
2. 通过上下键或转动旋钮，找到菜单项I/O，并按[Enter]。
3. 通过前面板左右键或转动旋钮，调整该参数的值。
4. 参数设置完成后，按[Enter]键。



说明

- 默认为USB通讯方式，若选择了其他的通讯方式，则还需要设置其他相关的参数，详细的参数说明请参见[2.5 远程接口连接](#)中的信息。
- 仪器支持选配RS-232、GPIB接口，且菜单中显示的接口配置项会根据用户选配的接口动态显示。

5.10 设置并联模式 (Parallel)

该菜单项用于控制仪器是以单机模式运行还是以并联模式运行。本章节以3台带有操作面板的仪器并联为例，介绍如何将单机实现并联，以及如何从并联模式恢复为单机模式。

IT6000C系列电源支持多台仪器以并联模式同时工作，以提供更大功率、电流的输出能力。

设置菜单项

1. 在前面板按下复合按键[Shift]+[P-set] (System) 进入系统菜单界面。
2. 通过上下键或转动旋钮，找到菜单项Parallel，并按[Enter]。
3. 通过前面板左右键或转动旋钮，调整该参数的值。
 - Single：默认值，表示仪器为单机模式。
 - Master：设置为该值表示将当前单机设置为并联模式中的主机。当设置为**Master**，还需要为主机设置挂载的从机数量，因此需要设置**Total**参数的值。例如设置Total=3，表示在并联关系中的机器总数为3。



说明

并联模式下，用户仅需操作主机即可，通过操作主机实现对其他从机的同步操作。

- Slave：设置为该值表示将当前单机设置为并联模式中的从机。
4. 参数设置完成后，按[Enter]键。

设置并联模式

小心

- 连接系统总线之前，必须保证每台仪器为单机模式 (Single)。
- 光纤线缆不能被强力弯曲和折叠。当线束过长需要整理时，请轻轻将线束环绕成圆形，再进行绑扎。

警告

- 在连接线路时，请务必确保仪器电源开关处于关闭状态，且AC电源输入端总开关为关闭状态。
- 将3台单机分别接入交流配电箱之前，请务必确保配电箱容量足够。单机的AC输入参数详见对应型号的规格书。

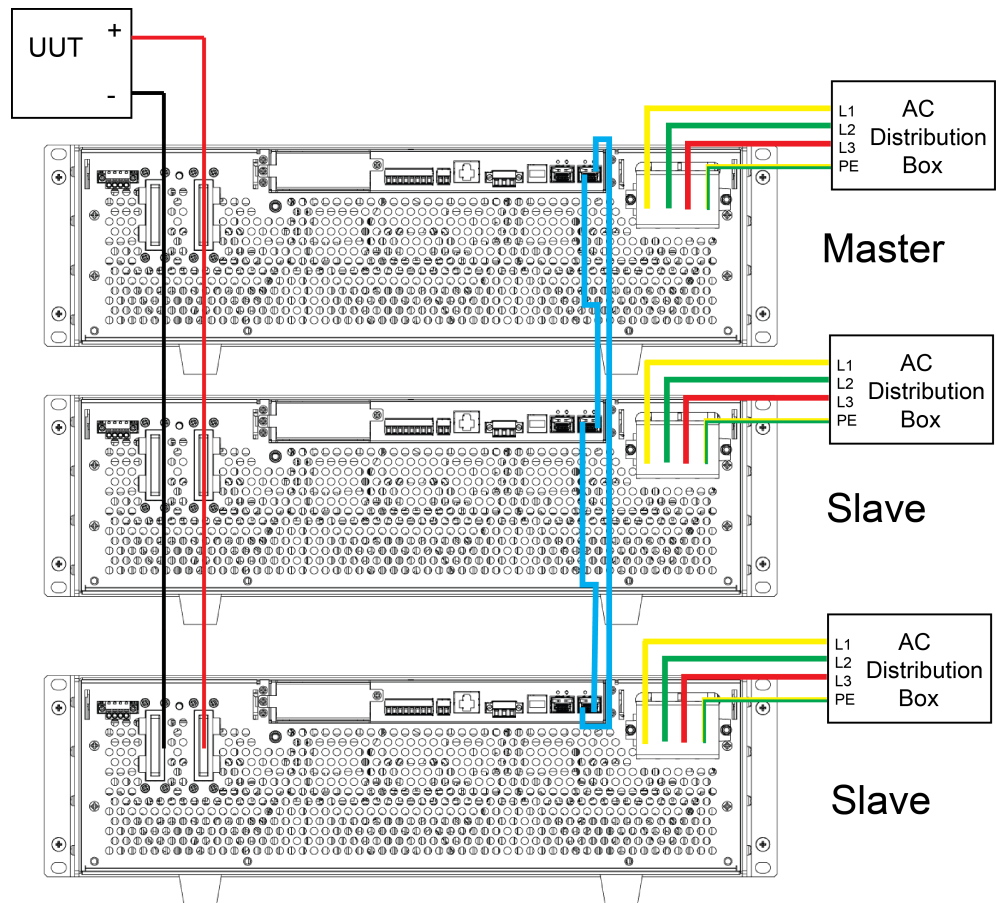
对于3U机型的单机，最多支持16台相同型号的单机进行并联。下面以3台3U（带操作面板）的单机为例，介绍并联操作的步骤。

 说明

一台主机（带有操作面板）和N台从机（不带操作面板）之间并联的线路连接，请参考《IT6000并机组装指南》或《IT6000机柜装配指南》。

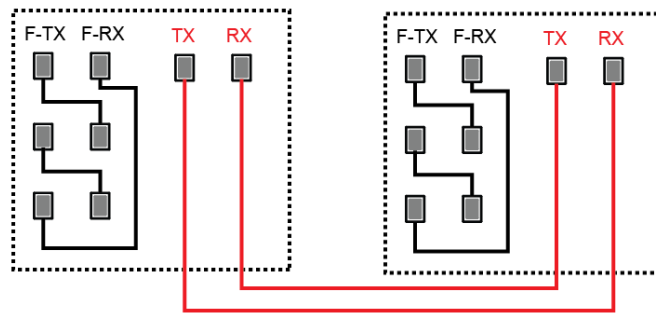
1. 确保3台单机的电源开关以及交流配电箱的总开关为关闭状态。
2. 参照图 5-1 线路连接图，连接3台单机的线路。

图 5-1 线路连接图



- a. 将3台单机的AC输入电源线连接，分别接入配电箱。
- b. 将3台单机的DC输出端子进行并联，并与待测物连接。
- c. 按照图中蓝色线路指示，连接System Bus（即光纤外环回接口TX和RX），用于机器之间的光纤通讯。

光纤接口的接线规则如下图所示。黑色表示光纤内环回的接线，红色表示光纤外环回的接线。



3. 打开交流配电箱的总开关，分别将3台单机开机上电。
4. 设置3台单机为一主二从的并联模式。
 - a. 在前面板按下复合按键[Shift]+[P-set] (System) 进入系统菜单界面。
 - b. 设置Parallel为Master (主) 或Slave (从) ，按[Enter]。
 - c. 在设置完主机模式Master后，还需设置Total为3。
更多详细信息，请参见 [设置菜单项](#)。
5. 在3台仪器的并联模式菜单项设置完成后，分别将仪器重启。
仪器重启后，界面显示为工作在并联模式。

恢复为单机模式

1. 分别将3台仪器设置为单机模式。
 - a. 在前面板按下复合按键[Shift]+[P-set] (System) 进入系统菜单界面。
 - b. 设置Parallel为Single。
更多详细信息，请参见 [设置菜单项](#)。
2. 分别将3台仪器关机下电，并关闭交流配电箱的总开关。
3. 拆除仪器之间的System Bus、DC输出端子的线路连接。
4. 分别将3台仪器开机上电。
此时3台仪器工作在单机模式。

5.11 数字I/O功能 (Digital Port)

IT6000C系列电源支持数字I/O功能，用户可通过系统菜单中的相关配置项，实现对高、低电平输入或输出的逻辑控制，即通用的数字信号I/O功能。而该系列仪器不仅支持通用的数字I/O功能，也支持通过不同引脚的接线实现多种特殊需求的定制。例如可将某个引脚与外部仪器连接，并且为外部仪器设置一个固定的脉冲或电平信号，一旦外部仪器发生故障则输出该脉冲或电平信号，本仪器识别到该信号后，根据相关设置来控制电源输出是否降低至0或者[On/Off]是否关闭。

在仪器后面板有一个具备8个引脚的绿色端子 (位置信息参见 [1.5 后面板介绍](#)) ，该端子即为数字I/O功能的接线端子。这些引脚为双向的I/O接口，硬件指

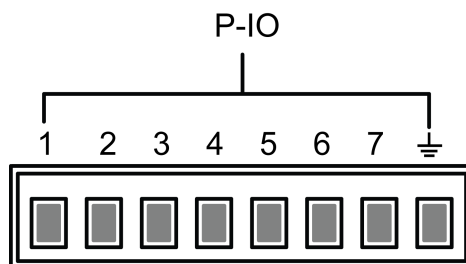
标信息参见表 5-2 I/O接口的硬件指标。引脚支持脉冲、高低电平的输入或输出，且不同的引脚实现的功能不同。

表 5-2 I/O接口的硬件指标

电压范围	-5V~+15V	
最大低电平输出电压	低电平 (V)	最大电流 (mA)
	0.65	10
	0.9	50
	1	100
最大低电平输入电压	0.8V	
典型高电平输出电压	5V	
典型低电平电流	0V	0.5mA
最小高电平输入电压	1.6V	
电平上升斜率	10us	
电平下降斜率	2us	

引脚介绍

端子外观如下图所示。



引脚	描述	属性 (默认功能项)	属性 (通用I/O功能项)
1	对应于 System→Digital Port→IO-1. Ps-Fault-Clear, Not-Invert 菜单项中所设定的功能。参数介绍，详见 5.11.1 IO-1. Ps-Fault-Clear, Not-Invert 。	脉冲	电平、PWM
2	对应于 System→Digital Port→IO-2. Ps, Not-Invert 菜单项中所设定的功	电平	电平、PWM

引脚	描述	属性 (默认功能项)	属性 (通用I/O功能项)
	能。参数介绍, 详见5.11.2 IO-2. Ps, Not-Invert。		
3	对应于 System→Digital Port→IO-3. Off-Status, Not-Invert 菜单项中所设定的功能。参数介绍, 详见5.11.3 IO-3. Off-Status, Not-Invert。	电平	电平、PWM
4	对应于 System→Digital Port→IO-4. Ext-Trig, Not-Invert 菜单项中所设定的功能。参数介绍, 详见5.11.4 IO-4. Ext-Trig, Not-Invert。	脉冲	电平、PWM
5	对应于 System→Digital Port→IO-5. INH-Living, Not-Invert 菜单项中所设定的功能。参数介绍, 详见5.11.5 IO-5. INH-Living, Not-Invert。	脉冲	电平、PWM
6	对应于 System→Digital Port→IO-6. Sync-On, Not-Invert 菜单项中所设定的功能。参数介绍, 详见5.11.6 IO-6. Sync-On, Not-Invert。	脉冲	电平、PWM
7	对应于 System→Digital Port→IO-7. Sync-Off, Not-Invert 菜单项中所设定的功能。参数介绍, 详见5.11.7 IO-7. Sync-Off, Not-Invert。	脉冲	电平、PWM
GND	接地端子, 即以上7个引脚各自对应的负接线端子。	电平	

说明

本章节中, 数字I/O功能涉及的脉冲信号, 均为由高电平切换到低电平。以1号引脚为例, **IO-1. Ps-Fault-Clear, Not-Invert**包含3种功能选项, 其中第一个功能选项**Ps-Fault-Clear**为默认功能, 也是该引脚独有的特殊定制功能 (7个引脚各自对应一个定制功能); 第二、第三选项 (**Input**和**Output**) 为通用的数字I/O功能, 且7个引脚对应的参数设置、功能相同。

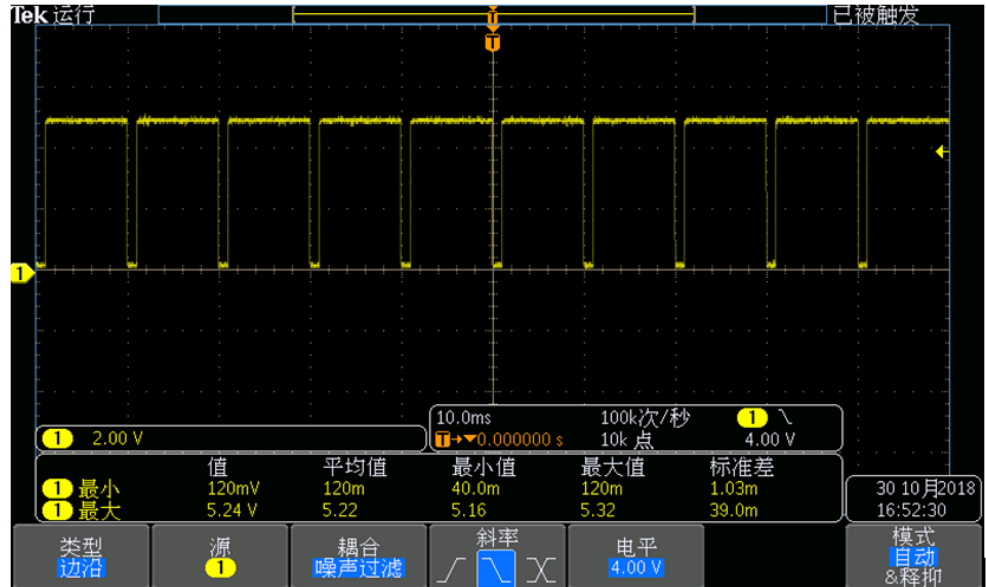
通用I/O功能

- 当引脚1~7配置为**Output**功能时, 默认 (**Not-Invert**) 情况下, 可输出高电平 (**False**) 、低电平 (**True**) 。

 说明

若对应的引脚配置为**Invert**，则表示数字信号被反转，将输出低电平、高电平。

- 当配置为**Output**→**PWM**功能时，需设置频率 (PWM Freq)、占空比 (PWM Duty) 的值。以频率设置为100Hz、占空比设置为10%为例，输出波形如下：



 说明

上图中，峰值电压 (最小值) 为5.16V、周期为10ms。在一个周期内高电平持续时间为9ms，低电平持续时间为1ms。

- 当配置为**Input**功能时，表示仪器可检测外部输入的电平状态。默认 (即引脚未连接) 的情况下，检测为高电平，前面板显示input(1)；若对应的引脚配置为**Invert**，则检测为低电平，前面板显示input(0)。

5.11.1 IO-1. Ps-Fault-Clear, Not-Invert

参数介绍

IO-1. Ps-Fault-Clear, Not-Invert	引脚1的功能设置	
	Not-Invert	是否将输入或输出的脉冲、电平信号进行反转。 • Invert : 是
	Invert	• Not-Invert : 否

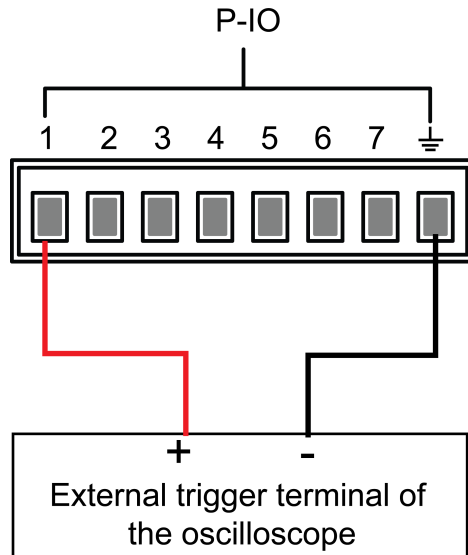
		Ps-Fault-Clear	默认的功能项，表示当仪器产生保护时，通过该引脚对保护状态进行清除。		
		Input	由外部向1号引脚输入数字信号对应的电平。		
		Output	由1号引脚向外部输出数字信号 (1,0 , PWM) 对应的电平。		
		True	True	默认 (Not-Invert) 情况下，输出的数字信号为1，即低电平； Invert 情况下，则输出高电平。	
			False	默认 (Not-Invert) 情况下，输出的数字信号为0，即高电平； Invert 情况下，则输出低电平。	
		PWM	PWM格式的数字信号。		
			PWM Freq	频率	
	PWM Duty	占空比			

如何使用

当引脚1配置为默认的**Ps-Fault-Clear**功能时，引脚1具备双向的I/O功能，既能接收由外部仪器输入的脉冲信号，也能向外输出脉冲信号。该脉冲信号的要求如下：

电平上升斜率	10us
电平下降斜率	2us
低电平保持最小宽度	30us

- 脉冲输入：当仪器处于保护状态时，接收外部输入的脉冲信号后清除保护。
 1. 参考下图，将引脚1与外部示波器进行连接。



2. 确认引脚1的功能设置为默认的选项，即 **IO-1. Ps-Fault-Clear, Not-Invert**。
 3. 以OVP为例，设置OVP的保护点。
 4. 构造测试环境，使仪器进入OVP状态。
 5. 向引脚1发送脉冲信号。
 6. 检查本仪器的保护状态是否被清除。
- 脉冲输出：当仪器的保护状态被解除，[On/Off]由关闭变为打开时，仪器将由引脚1向外发送一个脉冲信号。
 1. 确认本仪器的OVP保护被清除之后，手动打开[On/Off]。
 2. 观察示波器，确认引脚1上是否有脉冲输出。

5.11.2 IO-2. Ps, Not-Invert

参数介绍

IO-2. Ps, Not-Invert	引脚2的功能设置	
	Not-Invert	是否将输入或输出的脉冲、电平信号进行反转。
	Invert	<ul style="list-style-type: none"> • Invert : 是 • Not-Invert : 否
	Ps	默认的功能项，表示由2号引脚的输出电平显示仪器是否处于保护状态。

		Input	由外部向2号引脚输入数字信号对应的电平。	
		Output	由2号引脚向外部输出数字信号 (1,0 , PWM) 对应的电平。	
		True	默认 (Not-Invert) 情况下，输出的数字信号为1，即低电平； Invert 情况下，则输出高电平。	
		False	默认 (Not-Invert) 情况下，输出的数字信号为0，即高电平； Invert 情况下，则输出低电平。	
		PWM	PWM格式的数字信号。	
			PWM Freq	频率
	PWM Duty	占空比		

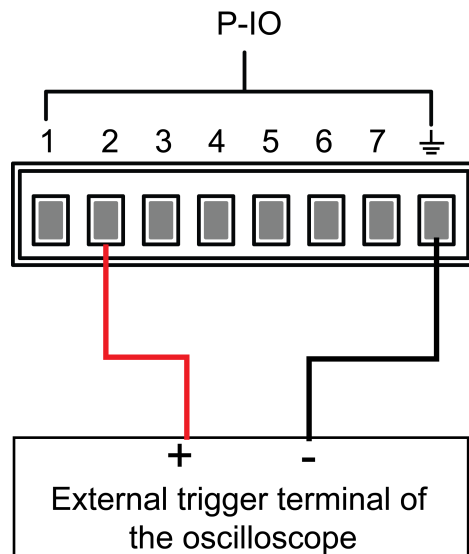
如何使用

当引脚2配置为默认的**Ps**功能时，引脚2将根据仪器是否处于保护状态来输出高、低电平。正常情况（未进入保护状态）下，并且引脚2为默认设置（**Not-Invert**），引脚2输出高电平；当仪器进入保护状态，引脚2输出低电平。

说明

当引脚2设置为**Invert**，则输出的电平完全相反。

1. 参考下图，将引脚2与外部示波器进行连接。



2. 确认引脚2的功能设置为默认的选项，即**IO-2. Ps, Not-Invert**。
3. 以OVP为例，设置OVP的保护点。
4. 构造测试环境，使仪器进入OVP状态。
5. 观察示波器，确认引脚2输出为低电平。

5.11.3 IO-3. Off-Status, Not-Invert

参数介绍

IO-3. Off-Status, Not-Invert	引脚3的功能设置		
	Not-Invert	是否将输入或输出的脉冲、电平信号进行反转。	
	Invert	<ul style="list-style-type: none"> • Invert : 是 • Not-Invert : 否 	
	Off-Status	默认的功能项，用于指示仪器当前的 [On/Off] 状态。	
	Input	由外部向3号引脚输入数字信号对应的电平。	
	Output	由3号引脚向外部输出数字信号 (1,0 , PWM) 对应的电平。	
	True	默认 (Not-Invert) 情况下，输出的数字信号为1，即低电平； Invert 情况下，则输出高电平。	
	False	默认 (Not-Invert) 情况下，输出的数字信号为0，即高电平； Invert 情况下，则输出低电平。	
	PWM	PWM格式的数字信号。	
		PWM Freq	频率
		PWM Duty	占空比

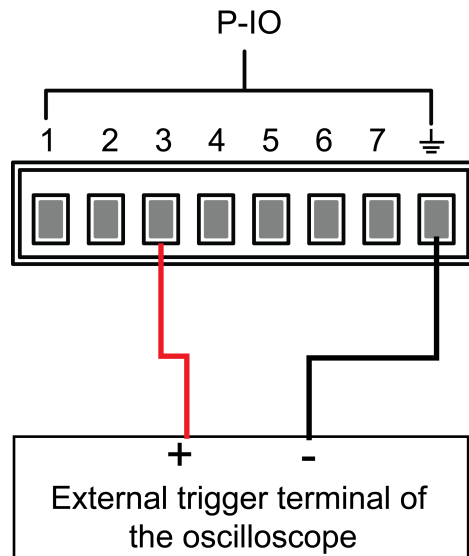
如何使用

当引脚3配置为默认的**Off-Status**功能时，引脚3将根据仪器**[On/Off]**的打开或关闭状态来触发电平输出。设置为非反转 (**Not-Invert**) 时，**[On/Off]**关闭，引脚3输出高电平；**[On/Off]**打开，引脚3输出低电平。

说明

当引脚3设置为**Invert**，则输出的电平完全相反。

1. 参考下图，将引脚3与外部示波器进行连接。



2. 确认引脚3的功能设置为默认的选项，即**IO-3. Off-Status, Not-Invert**。
3. 打开[On/Off]。
4. 观察示波器，确认引脚3输出为低电平。

5.11.4 IO-4. Ext-Trig, Not-Invert

参数介绍

IO-4. Ext-Trig, Not-Invert	引脚4的功能设置		
	Not-Invert	是否将输入或输出的脉冲、电平信号进行反转。	
	Invert	<ul style="list-style-type: none"> • Invert : 是 • Not-Invert : 否 	
		Ext-Trig	默认的功能项，表示由P-IO的4号引脚对仪器的触发功能进行双向控制。
		Trig-Out	表示仪器产生触发信号 (触发 Meter功能、数据记录功能、List功能运行) 时，将由引脚4输出一个脉冲信号。

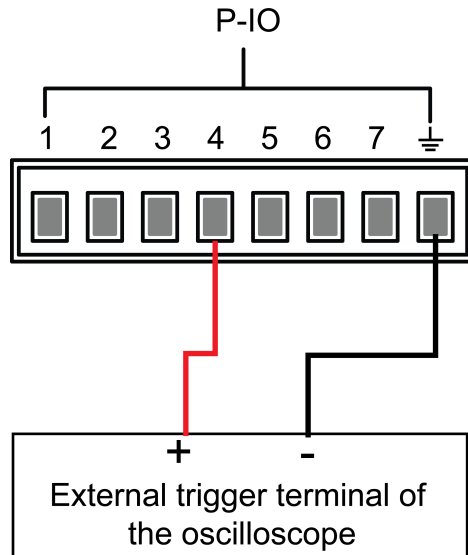
			Trig-In	表示仪器接收来自外部的脉冲信号后，将触发以下某个功能的运行。	
			Meter	触发Meter功能的运行。该功能需在上位机侧通过SCPI指令使用，详见指令手册Trigger子系统中ACQUIRE相关指令。	
			Dlog	触发数据记录功能的运行。	
			List	触发List文件的运行。	
	Input	由外部向4号引脚输入数字信号对应的电平。			
	Output	由4号引脚向外部输出数字信号 (1,0 , PWM) 对应的电平。			
	True	默认 (Not-Invert) 情况下，输出的数字信号为1，即低电平； Invert 情况下，则输出高电平。			
	False	默认 (Not-Invert) 情况下，输出的数字信号为0，即高电平； Invert 情况下，则输出低电平。			
	PWM	PWM格式的数字信号。			
		PWM Freq	频率		
		PWM Duty	占空比		

如何使用

下面以触发List功能为例，介绍引脚4的默认功能**Ext-Trig**如何使用。

- Trig-Out

1. 参考下图，将引脚4与外部示波器进行连接。



2. 将引脚4的功能设置为**Not-Invert**，并且为**Trig-Out**。
3. 将已编辑好的List文件调出，待触发运行。
4. 在前面板按下**[Shift]+[On/Off]** (Trigger)，开始触发List文件的运行。



说明

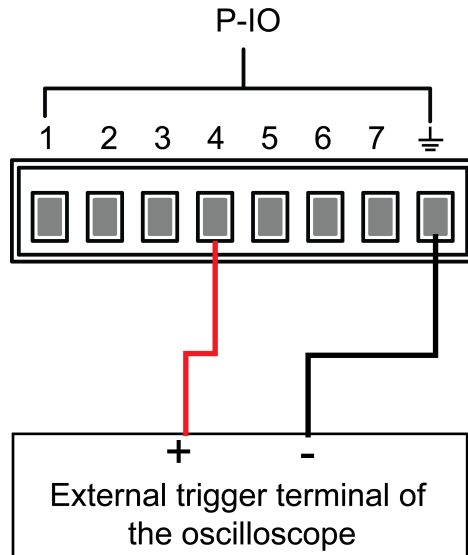
ListTrig Source已设置为**Manual**。

5. 观察示波器，确认引脚4上是否有以下脉冲信号输出。

电平上升斜率	10us
电平下降斜率	2us
低电平保持最小宽度	30us

- Trig-In

1. 参考下图，将引脚4与外部示波器进行连接。



2. 将引脚4的功能设置为**Not-Invert**，并且为**Trig-In→List**。
3. 将已编辑好的List文件调出，待触发运行。
4. 设置**ListTrig Source**为**External**。
5. 从外部示波器向引脚4发送符合以下要求的脉冲信号。

电平上升斜率	10us
电平下降斜率	2us
低电平保持最小宽度	30us

6. 观察仪器前面板VFD屏幕，确认List文件是否运行。

5.11.5 IO-5. INH-Living, Not-Invert

参数介绍

IO-5. Living, Not-Invert	引脚5的功能设置		
	Not-Invert	是否将输入或输出的脉冲、电平信号进行反转。	
	Invert	<ul style="list-style-type: none"> • Invert : 是 • Not-Invert : 否 	
	Inhibit	默认的功能项，表示由P-IO的5号引脚来控制仪器的工作方式。	
	Living	选择Living，电源以Living方式进行工作。	

			Latch	选择Latch，电源以Latch方式进行工作。				
		Input	由外部向5号引脚输入数字信号对应的电平。					
		Output	由5号引脚向外部输出数字信号 (1,0 , PWM) 对应的电平。					
			True	默认 (Not-Invert) 情况下，输出的数字信号为1，即低电平； Invert 情况下，则输出高电平。				
			False	默认 (Not-Invert) 情况下，输出的数字信号为0，即高电平； Invert 情况下，则输出低电平。				
			PWM	PWM格式的数字信号。				
				<table border="1"> <tr> <td>PWM Freq</td> <td>频率</td> </tr> <tr> <td>PWM Duty</td> <td>占空比</td> </tr> </table>	PWM Freq	频率	PWM Duty	占空比
PWM Freq	频率							
PWM Duty	占空比							

如何使用

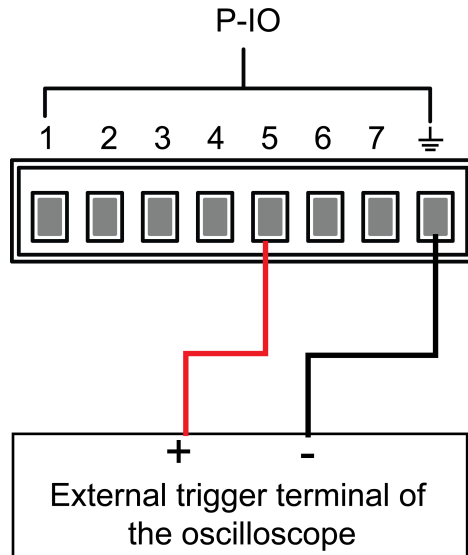
- 当引脚5配置为**Inhibit-Living (Not-Invert)**时，引脚5可根据外部输入的电平信号来控制仪器输出的状态。
 - 默认情况下 (即引脚5未连接)，输入为高电平，此时将不影响仪器输出的状态。
 - **[On/Off]**打开状态下，当引脚5输入低电平，此时将影响输出的状态：**[On/Off]**按键灯亮，但是实际的输出为0；当引脚5再次接收到高电平信号，则输出的状态恢复。



说明

若引脚5设置为**Invert**，则当引脚5输入高电平影响输出的状态。

1. 参考下图，将引脚5与外部示波器进行连接。



2. 将引脚5的功能设置为**Not-Invert**，并且为**Inhibit→Living**。
3. 设定电压为10V，打开[On/Off]。
4. 向引脚5输入低电平。

此时，[On/Off]按键灯亮，前面板VFD指示灯显示**On**，而电压/电流Meter值逐渐降低为0，输出功能被禁止。并且前面板VFD屏幕显示**INH**。

5. 向引脚5输入高电平。

此时，[On/Off]按键灯亮，前面板VFD指示灯显示**On**，电压/电流Meter值逐渐恢复至10V，输出功能重新启用。

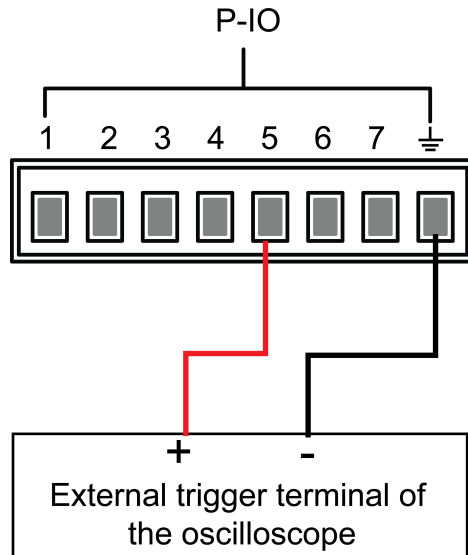
- 当引脚5配置为**Inhibit-Latch (Not-Invert)**时，引脚5可根据外部输入的脉冲信号来控制仪器输出的状态。该脉冲信号参数要求如下：

电平上升斜率	10us
电平下降斜率	2us
低电平保持最小宽度	30us

- 默认情况下（即引脚5未连接），不影响仪器输出的状态。
- [On/Off]打开状态下，当引脚5接收到脉冲信号，将关闭[On/Off]：
[On/Off]按键灯灭，且VFD指示灯显示**Off**字样。

在确认可以重新打开[On/Off]之后，需用户手动打开[On/Off]。

1. 参考下图，将引脚5与外部示波器进行连接。



2. 将引脚5的功能设置为**Not-Invert**，并且为**Inhibit→Latch**。
3. 设定电压为10V，打开[On/Off]。
4. 向引脚5输入脉冲信号。

此时，[On/Off]按键灯灭，前面板VFD指示灯显示**Off**，输出功能被关闭。并且前面板VFD屏幕显示**INH LATCH**，待清除保护状态后，重新手动打开[On/Off]。

5.11.6 IO-6. Sync-On, Not-Invert

参数介绍

IO-6. Sync-On, Not-Invert	引脚6的功能设置	
	Not-Invert	是否将输入或输出的脉冲、电平信号进行反转。 • Invert : 是
	Invert	• Not-Invert : 否
	Sync-On	默认的功能项，表示由6号引脚对仪器[On/Off]的打开进行双向的同步控制。
	Input	由外部向6号引脚输入数字信号对应的电平。
	Output	由6号引脚向外部输出数字信号 (1,0 , PWM) 对应的电平。

			True	默认 (Not-Invert) 情况下, 输出的数字信号为1, 即低电平; Invert 情况下, 则输出高电平。	
			False	默认 (Not-Invert) 情况下, 输出的数字信号为0, 即高电平; Invert 情况下, 则输出低电平。	
			PWM	PWM格式的数字信号。	
				PWM Freq	频率
			PWM Duty	占空比	

如何使用

当引脚6配置为默认的**Sync-On**功能时, 引脚6具备双向的I/O功能, 既能接收由外部仪器输入的脉冲信号, 也能向外输出脉冲信号。该脉冲信号参数要求如下:

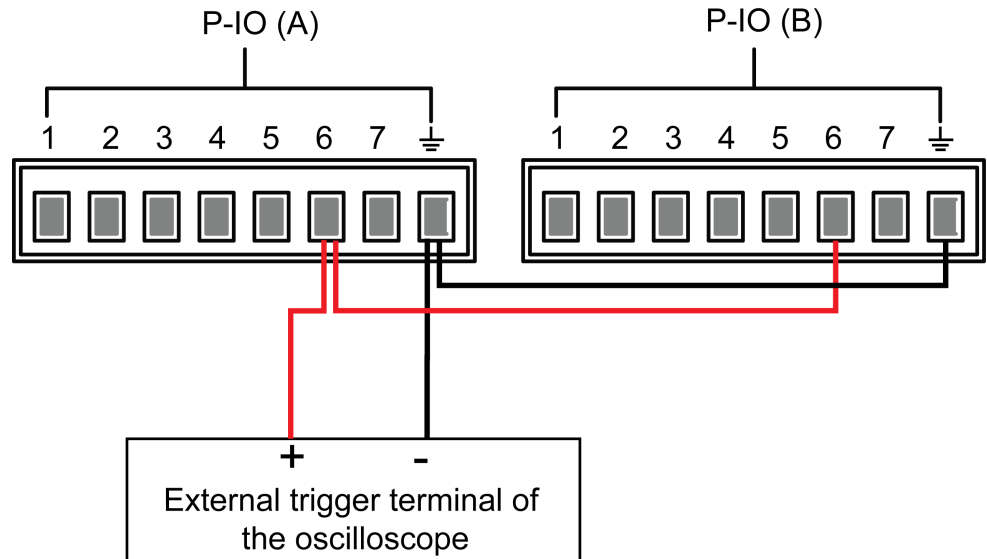
电平上升斜率	10us
电平下降斜率	2us
低电平保持最小宽度	30us

双向I/O功能的介绍如下:

- 在仪器的前面板按下[On/Off], 仪器的输出由关闭变为打开, 此时可检测到引脚6输出的脉冲信号。
- 当仪器的[On/Off]为打开状态, 向引脚6输入脉冲信号, 将不影响[On/Off]的状态。
- 当仪器的[On/Off]为关闭状态, 向引脚6输入脉冲信号, [On/Off]将由关闭变为打开。

以两台仪器为例, 介绍使用方法如下:

1. 参考下图, 将两台仪器的引脚6与外部示波器进行连接。



2. 分别将两台仪器引脚6的功能设置为**Not-Invert**，并且为**Sync-On**。
3. 确认两台仪器的[On/Off]均为关闭的状态。
4. 在仪器A的前面板设定电压为10V，打开[On/Off]。

此时，观察示波器，仪器A的引脚6输出脉冲信号，并且仪器B的输出功能被同步打开。

5.11.7 IO-7. Sync-Off, Not-Invert

参数介绍

IO-7. Sync-Off, Not-Invert	引脚7的功能设置	
	Not-Invert	是否将输入或输出的脉冲、电平信号进行反转。 • Invert : 是
	Invert	• Not-Invert : 否
	Sync-Off	默认的功能项，表示由7号引脚对仪器[On/Off]的关闭进行双向的同步控制。
	Input	由外部向7号引脚输入数字信号对应的电平。
	Output	由7号引脚向外部输出数字信号 (1,0 , PWM) 对应的电平。
	True	默认 (Not-Invert) 情况下，输出的数字信号为1，即低电平； Invert 情况下，则输出高电平。

			False	默认 (Not-Invert) 情况下，输出的数字信号为0，即高电平； Invert 情况下，则输出低电平。
			PWM	PWM格式的数字信号。
			PWM Freq	频率
			PWM Duty	占空比

如何使用

当引脚7配置为默认的**Sync-Off**功能时，引脚7具备双向的I/O功能，既能接收由外部仪器输入的脉冲信号，也能向外输出脉冲信号。该脉冲信号的要求如下：

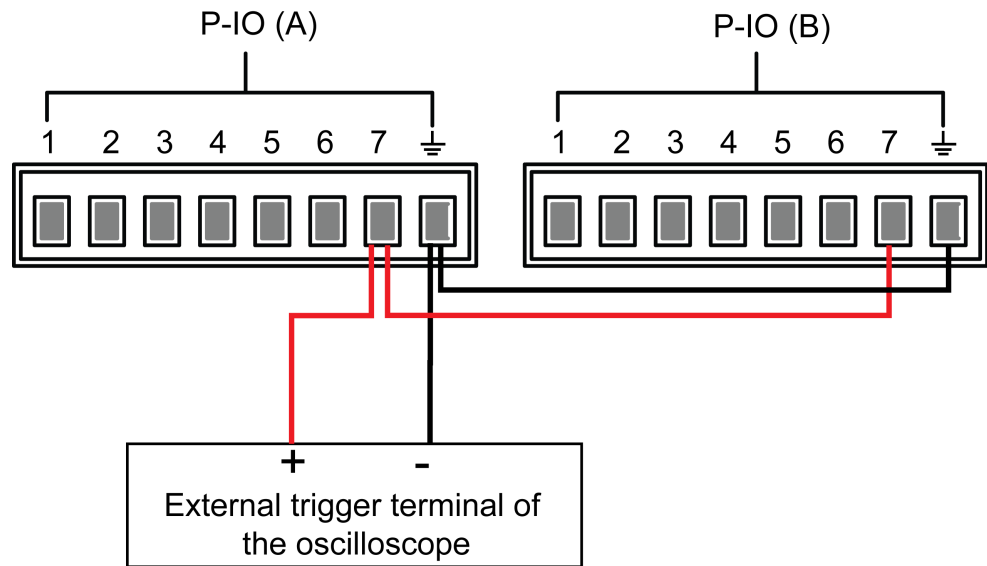
电平上升斜率	10us
电平下降斜率	2us
低电平保持最小宽度	30us

双向I/O功能的介绍如下：

- 在仪器的前面板按下[On/Off]，仪器的输出由打开变为关闭，此时可检测到引脚7输出的脉冲信号。
- 当仪器的[On/Off]为关闭状态，向引脚7输入脉冲信号，将不影响[On/Off]的状态。
- 当仪器的[On/Off]为打开状态，向引脚7输入脉冲信号，[On/Off]将由打开变为关闭。

以两台仪器为例，介绍使用方法如下：

1. 参考下图，将两台仪器的引脚7与外部示波器进行连接。



2. 分别将两台仪器引脚7的功能设置为**Not-Invert**，并且为**Sync-Off**。
3. 确认两台仪器的[On/Off]均为打开的状态。
4. 在仪器A的前面板按下[On/Off]键，关闭输出功能。

此时，观察示波器，仪器A的引脚7输出脉冲信号，并且仪器B的输出功能被同步关闭。

5.12 外部模拟量功能 (Ext-Program) (选配)

该菜单项用于控制是否开启外部模拟量功能。此功能非仪器标配，为用户根据需求选配的功能，若用户未选择此功能，则此菜单项不会显示。

外部模拟量功能是指通过向指定的引脚输入-10V~10V之间的电压，来控制仪器实际的输出电压/电流值，并且将电压/电流的输出限定在指定的范围内。

该功能对应的菜单项以及参数介绍如下：

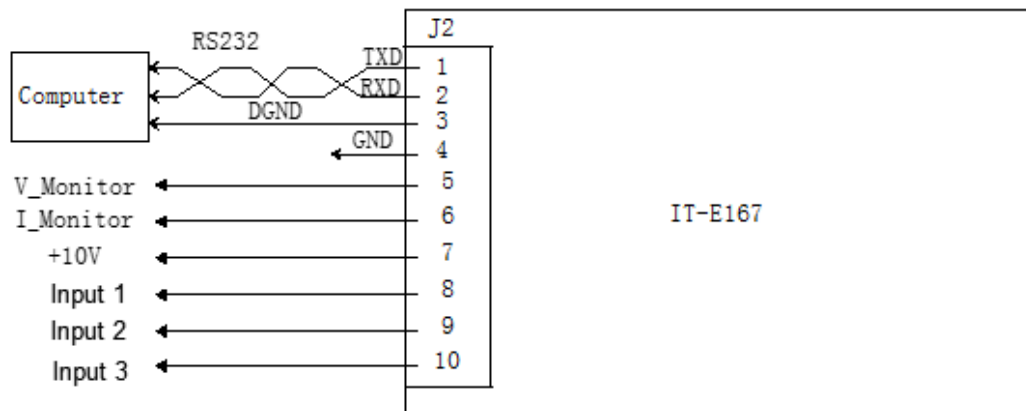
Ext-Program	外部模拟量功能菜单	
	On / Off	功能开关： <ul style="list-style-type: none"> • On：打开外部模拟量功能，此时无法对通道参数进行设置。 • Off：关闭外部模拟量功能，此时可对通道参数进行设置。
	Ch1	通道1 (编程设定通道) 的参数设置。
		Mx 通道1的斜率系数。
		Mb 通道1的偏移量。
	Ch2	通道2 (上限通道) 的参数设置。

		Mx	通道2的斜率系数。
		Mb	通道2的偏移量。
	Ch3	通道3 (下限通道) 的参数设置。	
		Mx	通道3的斜率系数。
		Mb	通道3的偏移量。

- **CV优先**：仪器实际输出的电压值 V_s 将按照Ch1的参数设置以及对应引脚的输入电压进行调整，同时，电流上限值 I_+ 将按照Ch2的参数设置以及对应引脚的输入电压进行调整，电流下限值 I_- 将按照Ch3的参数设置以及对应引脚的输入电压进行调整。
- **CC优先**：仪器实际输出的电流值 I_s 将按照Ch1的参数设置以及对应引脚的输入电压进行调整，同时，电压上限值 V_h 将按照Ch2的参数设置以及对应引脚的输入电压进行调整，电压下限值 V_l 将按照Ch3的参数设置以及对应引脚的输入电压进行调整。

模拟量板卡接口介绍

模拟量功能的接口位于选配的IT-E167板卡，各引脚的介绍如下。



引脚	说明
4	接地端子
8	用于输出电压/电流值的设定，与菜单中的Ch1对应。 <ul style="list-style-type: none"> • CV优先：指定V_s的值。 • CC优先：指定I_s的值。

引脚	说明
9	用于电压/电流上限值的设定，与菜单中的Ch2对应。 <ul style="list-style-type: none"> • CV优先：指定电流上限I+的值。 • CC优先：指定电压上限Vh的值。
10	用于电压/电流下限值的设定，与菜单中的Ch3对应。 <ul style="list-style-type: none"> • CV优先：指定电流下限I-的值。 • CC优先：指定电压下限Vl的值。

模拟量换算关系介绍

以Ch1编程设定通道为例，用户需要根据以下公式换算出Mx和Mb的值，然后通过前面板按键（或者SCPI远程指令）将这两个值分别设置。



说明

Ch1和Ch2、Ch3的参数设定原理相同，因此不再重复介绍。

名称	说明
V_{in1}	向引脚8输入电压的起始值。设置范围为：-10~10。
V_{in2}	向引脚8输入电压的终止值。设置范围为：-10~10，并且 $V_{in2} > V_{in1}$ 。
V_{out1}	CV优先模式下，仪器输出电压的起始值。
V_{out2}	CV优先模式下，仪器输出电压的终止值，并且 $V_{out2} > V_{out1}$ 。
I_{out1}	CC优先模式下，仪器输出电流的起始值。
I_{out2}	CC优先模式下，仪器输出电流的终止值，并且 $I_{out2} > I_{out1}$ 。

- CV优先

$$M_x = \frac{(V_{out2} - V_{out1})}{(V_{in2} - V_{in1})}$$

$$M_b = V_{out2} - V_{in2} \times M_x$$

- CC优先

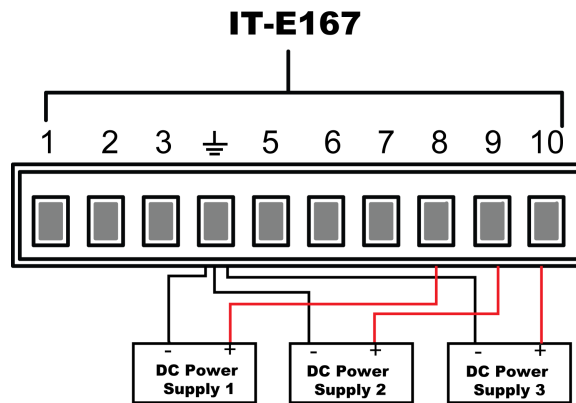
$$M_x = \frac{(I_{out2} - I_{out1})}{(V_{in2} - V_{in1})}$$

$$M_b = I_{out2} - V_{in2} \times M_x$$

如何使用

下面将以CV优先模式为例，介绍使用的步骤。

1. 参考下图将引脚完成连接。



2. 根据上述的公式换算关系，分别计算出Ch1、Ch2、Ch3对应菜单下的Mx和Mb。

本手册使用的数据示例如下表所示。

引脚	输入电压	输出电压/电流	Mx	Mb	说明
8	$V_{in1} = -5$	$V_{out1} = 0$	50	250	通过向引脚8输入-5V~5V的电压，来控制仪器实际输出电压Vs为0~500V。
	$V_{in2} = 5$	$V_{out2} = 500$			
9	$V_{in1} = -10$	$I_{+out1} = 0$	1.5	15	通过向引脚9输入-10V~10V的电压，来控制仪器实际输出电流上限I+为0~30A。
	$V_{in2} = 10$	$I_{+out2} = 30$			
10	$V_{in1} = -10$	$I_{-out1} = -30$	1.5	-15	通过向引脚10输入-10V~10V的电压，来控制仪器实际输出电流下限I-为-30~0A。
	$V_{in2} = 10$	$I_{-out2} = 0$			

3. 在前面板按下复合按键[Shift]+[P-set] (System) 进入系统菜单界面。
4. 通过上下键或转动旋钮，找到菜单项Ext-Program，并按[Enter]。
5. 根据步骤2设置对应引脚的Mx和Mb。
6. 设置Ext-Program→On / Off为On，打开模拟量功能的开关。
7. 控制DC Power Supply 1的输出为-5V~5V，控制DC Power Supply 2、DC Power Supply 3的输出为-10V~10V。

仪器实际输出的电压、电流将遵循以下规则进行变化：

- 引脚8控制仪器实际输出电压由0V逐步升高到500V。
- 引脚9、引脚10监控仪器实际输出电流：当输出电流高于引脚9设定的上限I+，则控制仪器以I+的值输出电流；当输出电流低于引脚10设定的下限I-，则控制仪器以I-的值输出电流。

5.13 系统恢复出厂设置 (System Reset)

该菜单项用于将系统中一些参数恢复为出厂时的初始值。

该菜单项的设置方法如下：

1. 在前面板按下复合按键[Shift]+[P-set] (System) 进入系统菜单界面。
2. 通过上下键或转动旋钮，找到菜单项System Reset，并按[Enter]。
3. 通过前面板左右键或转动旋钮，调整该参数的值。
 - No：默认值，表示取消对该菜单项的设置。
 - Yes：表示确认执行系统菜单恢复出厂设置。
4. 参数设置完成后，按[Enter]键。

System Reset影响的参数及重置后的信息如下所示。

表 5-3 参数初始值

分类	配置项	初始值
主界面	电压设定值Vs	0.2
	电流设定值Is	仪器额定电流值的1%
	电压上限值Vh、电压下限值Vl	上限值：0.2 下限值：0
	电流上限值I+、电流下限值I-	仪器额定电流值的1%
	功率上限值P+、功率下限值P-	仪器额定功率值的1%
	[On/Off]开关状态	Off

分类	配置项	初始值
System菜单	Beep	On
	PowerOn	Reset
	Sense	Off
	ListTrig Source	Manual
	DataLogger Trig Source	Manual
	I/O Con	USB-VCP
	Digital Port	<ul style="list-style-type: none"> • IO-1: Ps-Clear • IO-2: Ps • IO-3: Off-Status • IO-4: Ext-Trig • IO-5: INH-Living • IO-6: Sync-On • IO-7: Sync-Off
	Parallel	Single
Config菜单	Mode	CV
	Speed	High
	V-Rise Time/I-Rise Time	0.1s
	V-Fall Time/I-Fall Time	
	Output Res	0
	On Delay/Off Delay	0
Protect菜单	OVP/OCP/OPP/UCP/UVP功能开关	Off
	OVP/OCP/OPP保护点 : Level	仪器额定电压/电流/功率值
	UCP/UVP保护点 : Level	仪器额定电压/电流值
	OVP/OCP/OPP/UCP/UVP延迟时间 : Delay	60s
	UCP/UVP温机时间 : Warm-up	0

5.14 查看系统信息 (System Info)

该菜单项用于查看当前仪器的系统信息。

查看方法如下：

1. 在前面板按下复合按键[Shift]+[P-set] (System) 进入系统菜单界面。
2. 通过上下键或转动旋钮，找到菜单项**System Info**，并按[Enter]。

界面显示的系统信息包括以下的参数，用户可通过上下键或者旋钮翻页显示。

参数名	描述
Model	仪器型号
SN	仪器SN编号
Main Ver	系统的版本信息
Ctrl1 Ver	仪器控制板的版本信息1
Ctrl2 Ver	仪器控制板的版本信息2
Voltage Max	电压最大值
Voltage Min	电压最小值
Current Max	电流最大值
Current Min	电流最小值
Power Max	功率最大值
Power Min	功率最小值
Resistance Max	电阻最大值
Resistance Min	电阻最小值
Current Limit	电流最大限制值
Run Time	开机之后的运行时间
Boot Update Info	Boot 更新时间

5.15 系统升级

IT6000C系列电源支持对系统版本进行升级操作。系统升级包括以下两种方式：

- 用户在仪器上电后的启动期间通过前面板USB接口，选择存储设备（U盘）中的系统升级文件进行升级。
- 在PC侧的Web浏览器中访问仪器的Web服务程序，执行升级操作。

本章节将详细介绍前面板USB接口的升级方法，Web升级的方法请参见[2.5.2.1 使用Web 服务器](#)。

升级前须知

在您执行升级操作前，须知悉以下几点：

1. 关于系统升级文件的说明。

升级前，请先联系ITECH技术支持人员获取以下两个升级文件，并将这两个文件放到U盘的根目录下。

- itech_6000_P.itech

以.itech为后缀的系统升级安装包。

- ItechConfig.txt

文本格式的系统升级配置文件。执行升级前，您需要使用文本编辑工具打开该配置文件，以确认配置文件中的系统升级包名称与当前升级对应的安装包名称是一致的。

例如，当您的U盘根目录下存在多个以.itech为后缀的系统升级安装包时，需使用文本编辑工具打开配置文件，指定当前升级操作对应的升级包的名称。

2. 单机或者并机组网下的升级方式稍有不同：多台单机并联模式下，用户只需操作主机，可选择全部升级或者选择某台仪器进行升级。因此，需要先获取并机组网中全部仪器的SN编号（用于标识仪器唯一性的ID，获取方法详见[5.14 查看系统信息 \(System Info \)](#)），以便后续执行升级操作时可根据SN编号选择性的升级。
3. 若升级失败，界面将提示**Update fail**，此时无法继续使用仪器，请联系ITECH技术支持人员进行处理。

升级操作

- 单机模式下的系统升级

1. 将U盘插入仪器前面板的USB接口。
2. 打开仪器的电源开关，此时连续按**Shift**键，直到仪器能检测到U盘中的系统升级文件。

检测到升级文件之后，界面显示如下：

```
Update Select (01/01)
SN: ALL
```



若显示未检测到U盘，可选择**Yes**重新检测；选择**No**表示退出升级，将直接进入系统主界面。

3. 选中**ALL**，按[Enter]键。

系统界面显示如下：

```
Update ?(01/01)
No          Yes
```

4. 选中**Yes**，按[Enter]键。

系统自动执行升级操作。



选择**No**表示退出升级，将直接进入系统主界面。

5. 升级完成后，需手动重启仪器。
- 并联模式下的系统升级（仅需操作主机）

1. 将U盘插入仪器前面板的USB接口。
2. 打开仪器的电源开关，此时连续按**Shift**键，直到仪器能检测到U盘中的系统升级文件。

检测到升级文件之后，界面显示如下：

```
Update Select (xx/yy)
SN: ALL
```

其中，**xx**表示当前选中的待升级的仪器数量，**yy**表示并机组网中仪器的总数量。

3. 根据实际需求，选择全部升级或者部分仪器升级，然后按[Enter]键。

– SN : ALL

表示全部升级。

– SN1 : xxxxxxxxxxxxxxxxxxxxxx

表示选中某台仪器进行升级。按上/下键可查看并机组网中全部仪器的SN编号；按右键选中该仪器，复按右键则取消选中该仪器。

4. 选中**Yes**，按[Enter]键。

系统自动执行升级操作。



选择**No**表示退出升级，将直接进入系统主界面。

5. 升级完成后，需手动重启仪器。

6 技术规格

本章将介绍本系列电源的额定电压、额定电流、额定功率等主要技术参数和电源的使用存储环境、温度。

- ◆ 主要技术参数
- ◆ 补充特性

6.1 主要技术参数

6.1.1 IT6006C-500-30

参数		IT6006C-500-30
额定值范围 (0 °C-40 °C)	输出电压	0 ~ 500V
	输出电流	-30 ~ 30A
	输出功率	-6000 ~ 6000W
	输出电阻	0 ~ 1Ω
电源调节率	电压	≤0.01%FS
±(% of Output+Offset)	电流	≤0.05%FS
负载调节率	电压	≤0.02%FS
±(% of Output+Offset)	电流	≤0.05%FS
设定值解析度	电压	0.01V
	电流	0.001A
	功率	0.001kW
	电阻	0.01Ω
回读值解析度	电压	0.01V
	电流	0.001A
	功率	0.001kW
	电阻	0.01Ω
设定值精确度 (12个月内、25°C±5°C) ±(% of Output+Offset)	电压	≤0.02% + 0.02%FS
	电流	≤0.1% + 0.1%FS
	功率	≤0.5% + 0.5%FS
	电阻	≤1% + 1%FS
回读值精确度 (12个月内、25°C±5°C) ±(% of Output+Offset)	电压	≤0.02% + 0.02%FS
	电流	≤0.1% + 0.1%FS
	功率	≤0.5% + 0.5%FS
	电阻	≤1% + 1%FS
纹波 (20Hz -20MHz)	电压	≤200mVpp(MAX:≤500mVpp)
	电流	≤0.1%FS RMS
设定值温漂系数 (% of Output/°C+Offset)	电压	≤50PPM/°C
	电流	≤200PPM/°C
回读值温漂系数 (% of Output/°C+Offset)	电压	≤50PPM/°C
	电流	≤200PPM/°C
上升时间 (空载)	电压	≤15ms

参数		IT6006C-500-30
上升时间 (满载)	电压	≤30ms
下降时间 (空载)	电压	≤30ms
下降时间 (满载)	电压	≤15ms
动态响应时间	电压	≤2ms
交流输入	电压	198V ~ 264V (降额50%) 342V ~ 528V (三相四线制)
	最大输入电流	L1,L2/20A;L3/0A
	最大输入视在功率	6.6kVA
	频率	47Hz ~ 63Hz
设定值稳定度-30min (%of Output +Offset)	电压	≤0.02%+0.02%FS
设定值稳定度-8h (%of Output +Offset)	电流	≤0.1% + 0.1%FS
设定值稳定度-30min (%of Output +Offset)	电压	≤0.02%+0.02%FS
设定值稳定度-8h (%of Output +Offset)	电流	≤0.1% + 0.1%FS
回读值稳定度-30min (%of Output +Offset)	电压	≤0.02%+0.02%FS
回读值稳定度-8h (%of Output +Offset)	电流	≤0.1% + 0.1%FS
回读值稳定度-30min (%of Output +Offset)	电压	≤0.02%+0.02%FS
回读值稳定度-8h (%of Output +Offset)	电流	≤0.1% + 0.1%FS
效率		~ 92%
Sense补偿电压		≤5V
编程响应时间		2mS
功率因素		0.99
存储温度		-10°C ~ 70°C
保护功能		OVP、OCP、OPP、OTP、Vsense反接保护
通讯接口		标配USB、CAN、LAN，选配GPIB、模拟量卡、光纤插座
耐压 (输出对大地)		1000V
工作温度		0 ~ 50°C
尺寸 (mm)		483W*801.61D*151.3H
重量 (净重)		20KG

6.1.2 IT6012C-500-60

参数		IT6012C-500-60
额定值范围 (0 °C-40 °C)	输出电压	0 ~ 500V
	输出电流	-60 ~ 60A
	输出功率	-12000 ~ 12000W
	输出电阻	0 ~ 1Ω
电源调节率	电压	≤0.01%FS
±(% of Output+Offset)	电流	≤0.05%FS
负载调节率	电压	≤0.02%FS
±(% of Output+Offset)	电流	≤0.05%FS
设定值解析度	电压	0.01V
	电流	0.001A
	功率	0.001kW
	电阻	0.01Ω
回读值解析度	电压	0.01V
	电流	0.001A
	功率	0.001kW
	电阻	0.01Ω
设定值精确度 (12个月内、25°C±5°C) ±(% of Output+Offset)	电压	≤0.02% + 0.02%FS
	电流	≤0.1% + 0.1%FS
	功率	≤0.5% + 0.5%FS
	电阻	≤1% + 1%FS
回读值精确度 (12个月内、25°C±5°C) ±(% of Output+Offset)	电压	≤0.02% + 0.02%FS
	电流	≤0.1% + 0.1%FS
	功率	≤0.5% + 0.5%FS
	电阻	≤1% + 1%FS
纹波 (20Hz -20MHz)	电压	≤200mVpp(MAX:≤500mVpp)
	电流	≤0.1%FS RMS
设定值温漂系数 (% of Output/°C+Offset)	电压	≤50PPM/°C
	电流	≤200PPM/°C
回读值温漂系数	电压	≤50PPM/°C
(% of Output/°C+Offset)	电流	≤200PPM/°C
上升时间 (空载)	电压	≤15ms

参数		IT6012C-500-60
上升时间 (满载)	电压	≤30ms
下降时间 (空载)	电压	≤30ms
下降时间 (满载)	电压	≤15ms
动态响应时间	电压	≤2ms
交流输入	电压	198V ~ 264V (降额50%) 342V ~ 528V (三相四线制)
	最大输入电流	L1,L2/20A;L3/34A
	最大输入视在功率	13.2kVA
	频率	47Hz ~ 63Hz
设定值稳定度-30min (%of Output +Offset)	电压	≤0.02% + 0.02%FS
设定值稳定度-8h (%of Output +Offset)	电流	≤0.1% + 0.1%FS
设定值稳定度-30min (%of Output +Offset)	电压	≤0.02% + 0.02%FS
设定值稳定度-8h (%of Output +Offset)	电流	≤0.1% + 0.1%FS
回读值稳定度-30min (%of Output +Offset)	电压	≤0.02% + 0.02%FS
回读值稳定度-8h (%of Output +Offset)	电流	≤0.1% + 0.1%FS
回读值稳定度-30min (%of Output +Offset)	电压	≤0.02% + 0.02%FS
回读值稳定度-8h (%of Output +Offset)	电流	≤0.1% + 0.1%FS
效率		~ 92%
Sense 补偿电压		≤5V
编程响应时间		2mS
功率因素		0.99
存储温度		-10°C ~ 70°C
保护功能		OVP、OCP、OPP、OTP、Vsense反接保护
通讯接口		标配USB、CAN、LAN，选配GPIB、模拟量卡、光纤插座
耐压 (输出对大地)		1000V
工作温度		0 ~ 50°C
尺寸 (mm)		483W*801.61D*151.3H
重量 (净重)		30KG

6.1.3 IT6018C-500-90

参数		IT6018C-500-90
额定值范围 (0 °C-40 °C)	输出电压	0 ~ 500V
	输出电流	-90 ~ 90A
	输出功率	-18000 ~ 18000W
	输出电阻	0 ~ 1Ω
电源调节率	电压	≤0.01%FS
	电流	≤0.05%FS
负载调节率	电压	≤0.02%FS
	电流	≤0.05%FS
设定值解析度	电压	0.01V
	电流	0.001A
	功率	0.001kW
	电阻	0.01Ω
回读值解析度	电压	0.01V
	电流	0.001A
	功率	0.001kW
	电阻	0.01Ω
设定值精确度 (12个月内、25°C±5°C) ±(% of Output+Offset)	电压	≤0.02% + 0.02%FS
	电流	≤0.1% + 0.1%FS
	功率	≤0.5% + 0.5%FS
	电阻	≤1% + 1%FS
回读值精确度 (12个月内、25°C±5°C) ±(% of Output+Offset)	电压	≤0.02% + 0.02%FS
	电流	≤0.1% + 0.1%FS
	功率	≤0.5% + 0.5%FS
	电阻	≤1% + 1%FS
纹波 (20Hz -20MHz)	电压	≤200mVpp(MAX:500mVpp)
	电流	≤0.1%FS RMS
设定值温漂系数 (% of Output/°C+Offset)	电压	≤50PPM/°C
	电流	≤200PPM/°C
回读值温漂系数 (% of Output/°C+Offset)	电压	≤50PPM/°C
	电流	≤200PPM/°C
上升时间 (空载)	电压	≤15ms

参数		IT6018C-500-90
上升时间 (满载)	电压	≤30ms
下降时间 (空载)	电压	≤30ms
下降时间 (满载)	电压	≤15ms
动态响应时间	电压	≤2ms
交流输入	电压	198V ~ 264V(降额50%)
		342V ~ 528V (三相四线制)
	最大输入电流	33.37A
	最大输入视在功率	19.8kVA
	频率	47Hz ~ 63Hz
设定值稳定度-30min	电压	≤0.02% + 0.02%FS
(%of Output +Offset)	电流	≤0.1% + 0.1%FS
设定值稳定度-8h	电压	≤0.02% + 0.02%FS
(%of Output +Offset)	电流	≤0.1% + 0.1%FS
回读值稳定度-30min	电压	≤0.02% + 0.02%FS
(%of Output +Offset)	电流	≤0.1% + 0.1%FS
回读值稳定度-8h	电压	≤0.02% + 0.02%FS
(%of Output +Offset)	电流	≤0.1% + 0.1%FS
效率	~ 92%	
Sense补偿电压	≤5V	
编程响应时间	2mS	
功率因素	0.99	
存储温度	-10°C ~ 70°C	
保护功能	OVP、OCP、OPP、OTP、Vsense反接保护	
通讯接口	标配USB、CAN、LAN，选配GPIB、模拟量卡、光纤插座	
耐压 (输出对大地)	1000V	
工作温度	0 ~ 50°C	
尺寸 (mm)	483W*801.61D*151.3H	
重量 (净重)	40KG	

6.1.4 IT6006C-800-20

参数		IT6006C-800-20
额定值范围 (0 °C-40 °C)	输出电压	0 ~ 800V
	输出电流	-20 ~ 20A
	输出功率	-6000 ~ 6000W
	输出电阻	0 ~ 1Ω
电源调节率	电压	≤0.01%FS
±(% of Output+Offset)	电流	≤0.05%FS
负载调节率	电压	≤0.02%FS
±(% of Output+Offset)	电流	≤0.05%FS
设定值解析度	电压	0.01V
	电流	0.001A
	功率	0.001kW
	电阻	0.1Ω
回读值解析度	电压	0.01V
	电流	0.001A
	功率	0.001kW
	电阻	0.1Ω
设定值精确度 (12个月内、25°C±5°C) ±(% of Output+Offset)	电压	≤0.02% + 0.02%FS
	电流	≤0.1% + 0.1%FS
	功率	≤0.5% + 0.5%FS
	电阻	≤1% + 1%FS
回读值精确度 (12个月内、25°C±5°C) ±(% of Output+Offset)	电压	≤0.02% + 0.02%FS
	电流	≤0.1% + 0.1%FS
	功率	≤0.5% + 0.5%FS
	电阻	≤1% + 1%FS
纹波 (20Hz -20MHz)	电压	≤800mVpp(MAX:≤1.2Vpp)
	电流	≤0.1%FS RMS
设定值温漂系数 (% of Output/°C+Offset)	电压	≤50PPM/°C
	电流	≤200PPM/°C
回读值温漂系数 (% of Output/°C+Offset)	电压	≤50PPM/°C
	电流	≤200PPM/°C
上升时间 (空载)	电压	≤15ms

参数		IT6006C-800-20
上升时间 (满载)	电压	≤30ms
下降时间 (空载)	电压	≤30ms
下降时间 (满载)	电压	≤15ms
动态响应时间	电压	≤2ms
交流输入	电压	198V ~ 264V (降额50%) 342V ~ 528V (三相四线制)
	最大输入电流	L1,L2/20A;L3/0A
	最大输入视在功率	6.6kVA
	频率	47Hz ~ 63Hz
设定值稳定度-30min (% of Output +Offset)	电压	≤0.02%+0.02%FS
设定值稳定度-8h (% of Output +Offset)	电流	≤0.1% + 0.1%FS
设定值稳定度-30min (% of Output +Offset)	电压	≤0.02%+0.02%FS
设定值稳定度-8h (% of Output +Offset)	电流	≤0.1% + 0.1%FS
回读值稳定度-30min (% of Output +Offset)	电压	≤0.02%+0.02%FS
回读值稳定度-8h (% of Output +Offset)	电流	≤0.1% + 0.1%FS
回读值稳定度-30min (% of Output +Offset)	电压	≤0.02%+0.02%FS
回读值稳定度-8h (% of Output +Offset)	电流	≤0.1% + 0.1%FS
效率		~ 92%
Sense补偿电压		≤8V
编程响应时间		2mS
功率因素		0.99
存储温度		-10°C ~ 70°C
保护功能		OVP、OCP、OPP、OTP、Vsense反接保护
通讯接口		标配USB、CAN、LAN，选配GPIB、模拟量卡、光纤插座
耐压 (输出对大地)		1500V
工作温度		0 ~ 50°C
尺寸 (mm)		483W*801.61D*151.3H
重量 (净重)		20KG

6.2 补充特性

内存容量：10 组。

建议校准频率：1次/年。

散热方式：风扇。

7 日常维护

本章将介绍设备的一般维护项和维护方法。

- ◆ 仪器自检
- ◆ 清洁与保养
- ◆ 联系ITECH 工程师
- ◆ 返厂维修

7.1 仪器自检

仪器自检将检查逻辑和电网系统的最低设置是否功能正常，不会启用输出或在输出上施加任何电压。仪器自检可通过以下两种方式实现：

- 重启仪器。每次仪器开机时，都将执行自检。此测试假定您的仪器处于工作状态。
- SCPI 指令：`*TST?`。如果返回值为 0，则自检通过；如果为 1，则自检失败。若自检失败，请使用 `SYSTem:ERRor?` 查看自检错误。有关错误代码列表，请参阅《编程与语法指南》。



说明

如果自检失败，请确认：当进行自检时，要确保断开了所有测试线的连接。在自检期间，外部导线上出现的信号可能会导致错误，如测试引线过长可能形成了天线。

7.2 清洁与保养

为确保仪器的安全功能和性能，请正确清洗和保养仪器。

警告

- 为了防止电击，请在清洁之前断开交流电源以及所有测试引线。
- 切勿使用清洁剂或溶剂。
- 切勿拆卸仪器，尝试清洗机箱内部。

请使用柔软的无尘布稍稍沾湿后清洁仪器的机箱外表面以及前面板显示屏，使用毛刷清除仪器通风孔和散热风扇上的灰尘。

7.3 联系ITECH 工程师

本节介绍当仪器出现故障时用户需要做的操作流程。

联系前准备

当仪器发生故障后，在返回艾德克斯公司维修或联系工程师前，您需要先做以下准备。

- 完成 [设备故障自检](#) 中的各项检查，并确认是否依然存在问题。
- 收集仪器 SN 编号。
具体操作请参见 [收集 SN 编号](#)。

若依然存在问题，请仔细阅读手册前言中的保固服务及保固限制内容。确认您的仪器符合保固服务条件。若过了质保期后，ITECH 以具有竞争力的价格提供维修服务。

设备故障自检

当仪器发生故障时，请自检做好以下检查，弄清楚故障是来自仪器本身而不是其他外在连接的原因，如果通过简单的检查操作能恢复，将节省您维修成本和时间。

- 检查交流电源线已牢固地连接到仪器和AC配电箱。
- 检查是否已开启前面板上的Power开关。
- 检查仪器是否自检成功且各项规格和性能在指标范围内。
- 检查仪器是否显示错误信息。
- 使用其他仪器代替该仪器进行操作确认。

收集 SN 编号

艾德克斯公司将频繁改进其产品提供其性能、可用性和可靠性。艾德克斯公司服务人员会记录每台仪器的变更记录，所有相关信息都根据每台仪器的序列号来唯一标识。返厂维修的设备必须以SN编号作为跟踪ID。

当联系工程师时仪器有效的SN编号将是您得到有效的服务和完整信息的有效保证。您可以通过以下任意一种方式获取仪器SN编号：

- 进入仪器菜单查看
 1. 在前面板按下复合按键[Shift]+[P-set] (System) 进入系统菜单界面。
 2. 通过上下键或转动旋钮，找到菜单项**System Info**，并按[Enter]。
 3. 通过上下键或转动旋钮，翻页查看仪器的SN编号。

请记录该SN编号，在做维修服务时需要提供SN信息。

- 查看仪器后面板条形码

联系 ITECH 工程师方法

若仪器需要返厂维修或校准等维护服务，请登录本公司网站www.itechate.com获取技术支持与服务或直接拨打ITECH服务电话4006-025-000。

7.4 返厂维修

如果您的仪器在保修期内发生故障，ITECH 将根据您的保修条款修理或更换仪器。保修期过后，ITECH 将以具有竞争力的价格提供维修服务。您还可以选择购买超过标准质保期的延期维修服务合约。

获得维修服务

要获得适用于您的仪器的服务，请选择您最方便的联系方式来联系ITECH工程师。ITECH公司将安排修理或更换您的仪器，或者可以提供保修或维修成本信息(如适用)。

重新包装

小心

请勿使用任何形状的苯乙烯微粒作为包装材料。它们不能很好的固定仪器在包装箱的位置，也不能防止仪器在包装箱内晃动，而且苯乙烯微粒产生的静电会损坏仪器，微粒进入后面板孔等情况也会损坏仪器。

ITECH 建议您保留原来的运输箱，用于运回货物，并始终为货物投保。要将仪器运送到 ITECH 进行维修，请执行以下操作：

1. 从本公司网站下载ITECH仪器维修服务申请单，填写完整并随仪器放入包装箱。
2. 将仪器置于原来的包装箱中，并装填适当的包装材料。
如果原来的运输包装箱已不能用，新使用的包装箱要确保在整个仪器周围可以装入至少10厘米（4英寸）厚的可压缩包装材料。使用不产生静电的包装材料。
3. 用强力胶带或金属带将包装箱捆紧。

A 附录

- ◆ 红黑测试线规格
- ◆ 故障信息参考
- ◆ 更换保险丝

A.1 红黑测试线规格

艾德克斯公司为客户提供可选配的红黑测试线，用户可选配本公司测试线进行测试，如下表格列出本公司红黑测试线规格与所能承受的最大电流。

型号	规格	长度	描述
IT-E30110-AB	10A	1m	鳄鱼夹-香蕉插头 红黑测试线一对
IT-E30110-BB	10A	1m	香蕉插头-香蕉插头 红黑测试线一对
IT-E30110-BY	10A	1m	香蕉插头-Y端子 红黑测试线一对
IT-E30312-YY	30A	1.2m	Y端子 红黑测试线一对
IT-E30320-YY	30A	2m	Y端子 红黑测试线一对
IT-E30615-OO	60A	1.5m	圆端子 红黑测试线一对
IT-E31220-OO	120A	2m	圆端子 红黑测试线一对
IT-E32410-OO	240A	1m	圆端子 红黑测试线一对
IT-E32420-OO	240A	2m	圆端子 红黑测试线一对
IT-E33620-OO	360A	2m	圆端子 红黑测试线一对

如下表格列举了AWG铜线所能承受的最大电流值对应关系。

AWG	8	10	12	14	16	18	20	22	24	26	28
最大电流值 (A)	60	40	30	20	13	10	7	5	3.5	2.5	1.7



- AWG (American Wire Gage), 表示的是 X 号线 (导线上有标记)。上表列举的是单条导线在工作温度 30°C 时的载流量, 仅供参考。
- 在选择导线尺寸时, 除导线温度之外, 还应考虑压降因素。

尽管设备将补偿导线中的电压, 但建议尽可能减小电压降, 以防止设备消耗过多的功率或者对负载变化的动态响应不良。较大直径的电线尺寸将有助于最小化电线的压降。扭曲或捆绑电线将有助于减少瞬态电压降。

A.2 故障信息参考

本系列仪器的故障提示信息介绍如下。

术语或缩略语	说明	如何清除
MODULE CHECK FAIL	模组检测失败	掉电重启后重新检测, 若仍然检测失败, 请联系ITECH授权经销商或ITECH技术支持处理。
ECP	均流保护	
HARDWARE FAIL	硬件故障	
INH LATCH	禁止输出, 关闭机器输出开关	详见 5.11.5 IO-5. INH-Living, Not-Invert
INH LIVING	禁止输出, 打开机器输出开关	
UVP PROT	欠压保护	详见 4.5 保护功能
OVP PROT	过压保护	
OCP PROT	过流保护	
OPP PROT	过功率保护	
UCP PROT	欠流保护	
OTP PROT	过温保护	
SENSE PROT	sense异常保护	
SRVS PROT	sense反接保护	重新连接测试线路
ORVS PROT	输出反接保护	
FIBER MULTI MASTER	多主冲突	光纤多主机并机, 设置了多个

		master，重新设置1个master即可。
FIBER EXT UNLOCK	光纤外环未锁定	光纤多主并机：依次设置system菜单中的parallel，详见 5.10 设置并联模式 (Parallel)
FIBER INNER UNLOCK	光纤内环未锁定	请联系ITECH授权经销商或ITECH技术支持处理。
POWER FAIL	掉电	重新上电
CURR SHARE FAIL	输出不均流	检查待测物规格，重新连接待测物，若仍然提示故障，请联系ITECH授权经销商或ITECH技术支持处理。
CAP OCP	电容过流	

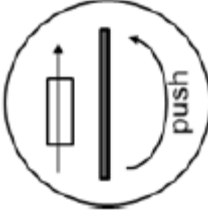
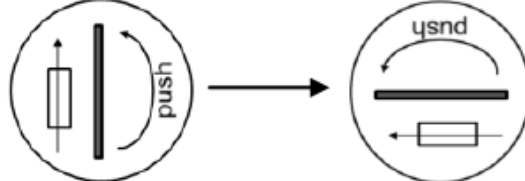
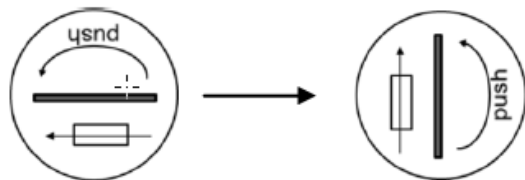

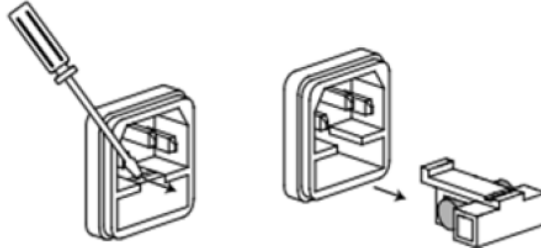
A.3 更换保险丝

本公司产品不同的机型提供的保险丝装置不同。拆卸方式也不同，常见如下几种，请根据实际仪器的保险丝装置选择拆卸和替换方法。



说明

若仪器后面板没有提供保险丝装置，则表示此机型不允许用户自行更换保险丝，有类似故障请联系ITECH工程师。

保险丝类型	更换方式
	<ol style="list-style-type: none"> 用一字螺丝起插在中间的凹槽，向内推的同时逆时针旋转，旋转90度时松开。  <ol style="list-style-type: none"> 保险丝盒将弹出，此时可以看见保险丝，取下待更换。 请根据机型选择相同规格的保险丝进行替换。保险丝规格请参见对应仪器的技术规格。 安装时，先按如下方向放入，用一字螺丝起插在中间的凹槽，向内推的同时顺时针旋转90°即可。 
	<p>仪器后面板AC电源插座内含保险丝，详细位置请参见具体仪器的后面板介绍。此类保险丝更换步骤如下：</p> <ol style="list-style-type: none"> 拔除电源后面板的电源线，用小螺丝刀取出电源线插孔处的保险丝盒。如下图所示。  <ol style="list-style-type: none"> 判断保险丝是否烧坏，如果保险丝已经熔断，请根据机型选择相同规格的保险丝进行替换。保险丝规格请参见对应仪器的技术规格。 替换完成后请将保险盒重新安装回原位，如下图所示。

保险丝类型	更换方式
	
	<ol style="list-style-type: none"> 1. 直接用手捏紧向内推的同时逆时针旋转，旋转90度时松开。 2. 保险丝盒将弹出，此时可以看见保险丝，取下待更换。 3. 请根据机型选择相同规格的保险丝进行替换。保险丝规格请参见对应仪器的技术规格。 4. 安装时，先插入，再捏紧向内推的同时顺时针旋转90°即可。

联系我们

感谢您购买ITECH 产品，如果您对本产品有任何疑问，请根据以下步骤联系我们：

1. 访问艾德克斯网站www.itechate.com。
2. 选择您最方便的联系方式后进一步咨询。